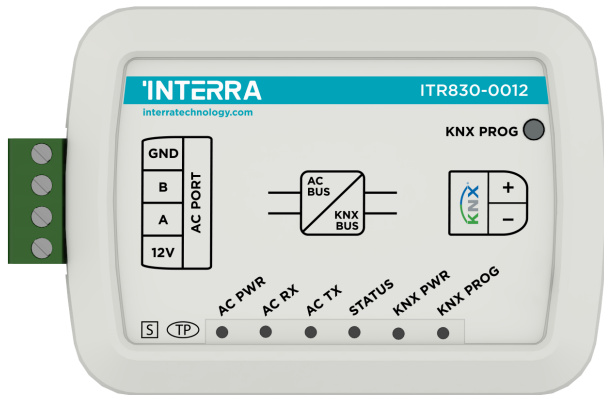


Gree Split AC - KNX Gateway



Product Code	ITR830-0012
Power Supply	KNX Power Supply
Current Consumption	5 mA
Push Buttons	1 x KNX Programming Button
LED Indicators	1 x KNX Programming LED
Type of Protection	IP 20
Cable Distance	Max 150 m
Mode of Commissioning	S-Mode
Maximum Air Humidity	< 90 RH
Temperature Range	Operation (-10°C...70°C) Storage (-25°C...100°C)
Colour	Light Grey
Dimensions	88 x 62 x 27 mm (W x H x D)
Certification	KNX Certified
Configuration	Configuration with ETS

DESCRIPTION

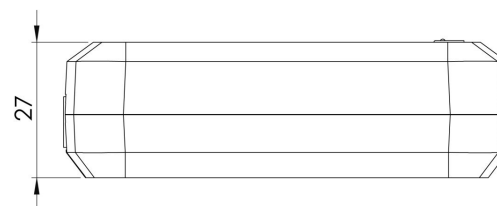
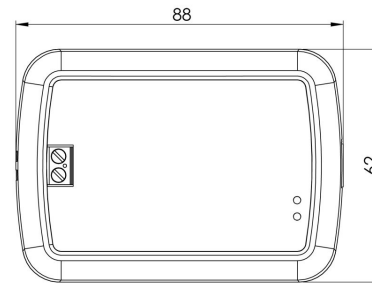
ITR830-0012 is an air conditioner gateway used for monitoring and controlling all the functioning parameters of Gree air conditioners via the KNX bus line. Gree Split AC - KNX Gateway is compatible with models in split types categorized on the compatibility list published by Interra.

Gree split AC - KNX Gateway has an easy installation feature and can be installed inside the own AC indoor unit or a proper location away from the air conditioner, it connects one side directly to the electronic circuit of the AC indoor unit and in the other side directly to the KNX bus.

Note: Existing commands may vary according to indoor unit model. Please refer to relevant technical documents.

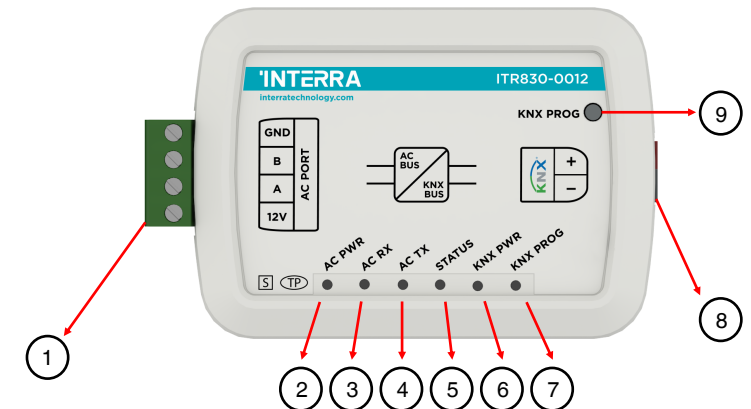
DIMENSIONS & CONNECTION DIAGRAM

- All values given in the device dimensions are millimetres.



FUNCTIONS

- ITR830-0012 device provides complete bi-directional integration of split type air conditioners with KNX bus.
- Includes 4 logical advanced parameters, each logical parameter have up to 4 inputs and can be configured as AND, OR & XOR.
- Includes 8 advanced converter parameters, each converter has four operations math calculations according to input type.
- Logic and converter parameters can be used for energy savings, configurable scenes, temperature limits etc.
- The Gree air conditioner unit provides error notifications for errors that may occur in exceptional cases.



- | | |
|------------------------------|---------------------------|
| 1. AC Indoor Unit Connection | 6. KNX Power LED |
| 2. AC Power LED | 7. KNX Programming LED |
| 3. AC Receive Signal LED | 8. KNX Connector |
| 4. AC Transmit Signal LED | 9. KNX Programming Button |
| 5. Status LED | |

Gateway - Single Indoor Unit:

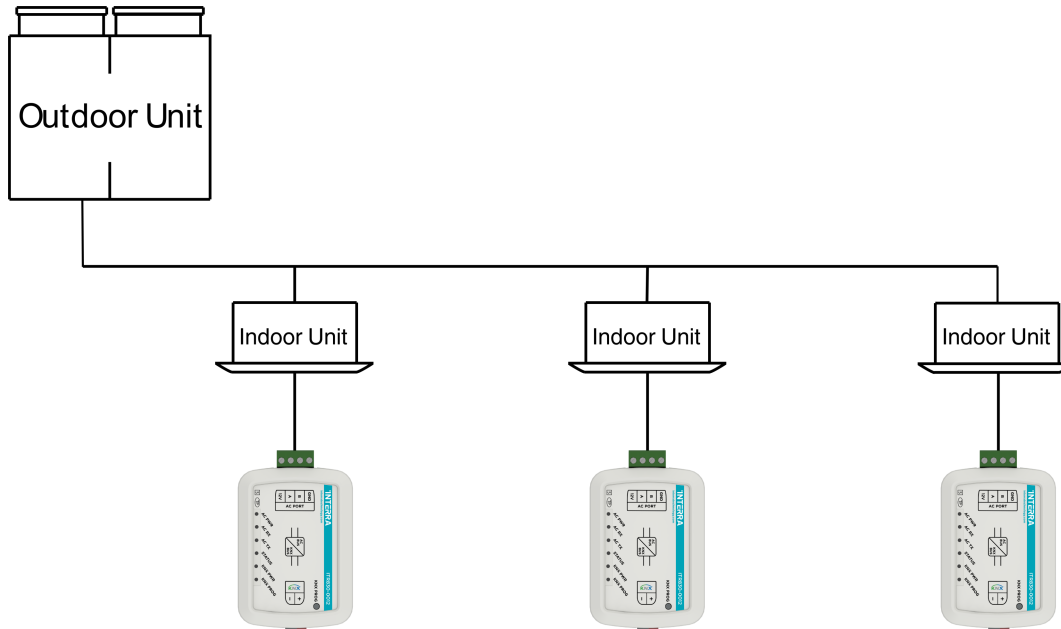


Figure 1

Gateway - Single Indoor Unit + Remote Controller:

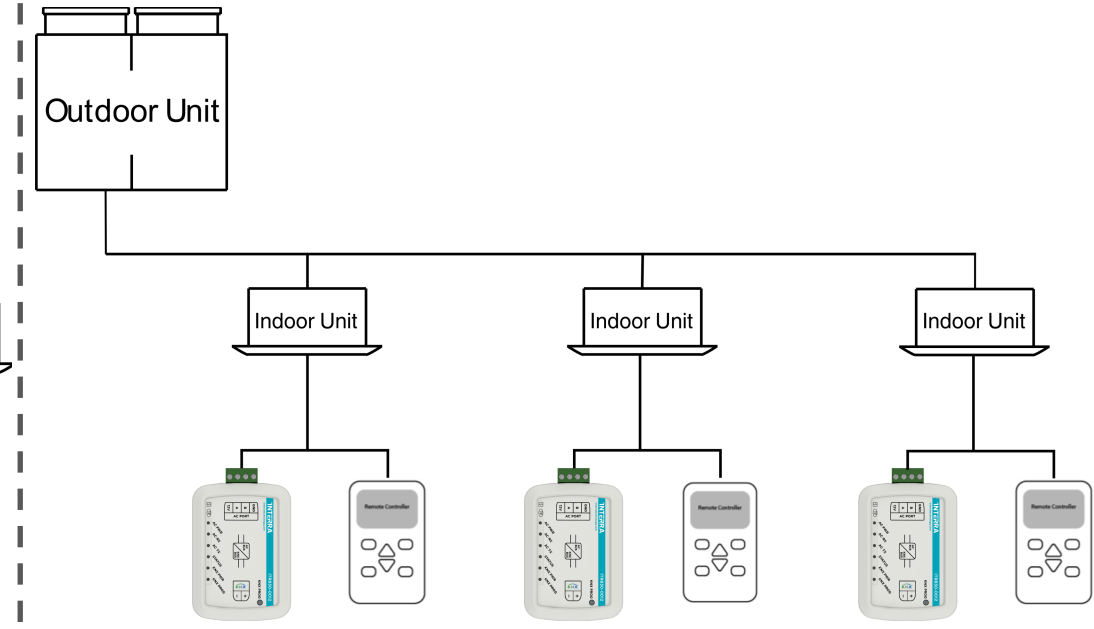
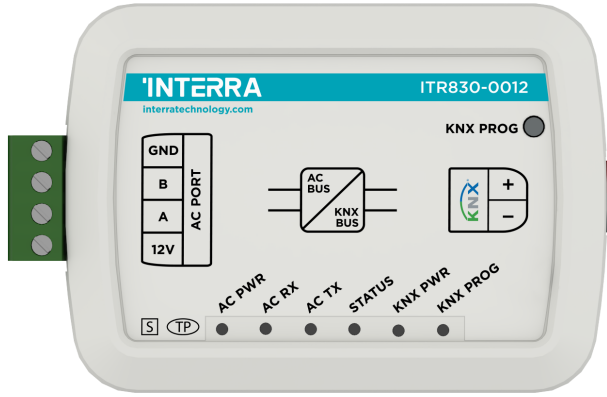


Figure 2

Gree Split AC - KNX Gateway can be connected directly to the wired remote communication bus terminal of the AC indoor unit. Nothing that needs to do in ETS software. The following figure shows the Gree Split AC - KNX Gateway connection without the remote controller. At this case the gateway's role must be master

- The wired remote controller is optional in this configuration.
- Either one of wired controllers can be set as the master wired controller and the other as the slave wired controller
- If gateway is master, the wired remote must be slave.
- If the wired remote is master, gateway must be slave. At this case ambient temperature reference can not selected from "KNX Bus".

Gree Split AC - KNX Arabirimi



Ürün Kodu	ITR830-0012
Güç Kaynağı	KNX Güç Kaynağı
Akım Tüketimi	5 mA
Basmalı Buton	1 x KNX Programlama Butonu
LED Göstergeler	1 x KNX Programlama LED'i
Koruma Sınıfı	IP 20
Kablo Mesafesi	Maks 150 m
İşletme Modu	S-Modu
Maksimum Nem Oranı	< 90 RH
Sıcaklık Aralığı	Çalışma (-10°C...70°C) Depolama (-25°C...100°C)
Renk	Açık Gri
Boyutlar	88 x 62 x 27 mm (W x H x D)
Sertifika	KNX Sertifikası
Yapılandırma	ETS ile Yapılandırma

AÇIKLAMA

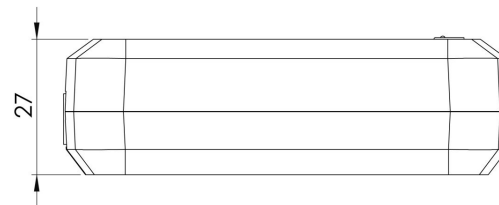
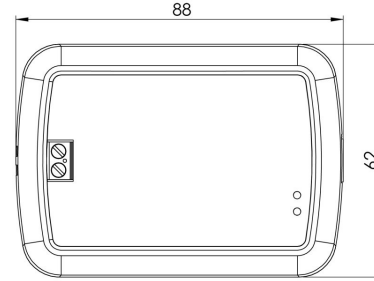
ITR830-0012, Gree klima cihazlarının tüm fonksiyon parametrelerini KNX hattı üzerinden izlemek ve kontrol etmek için kullanılan bir klima arabirimidir. Gree Split AC - KNX Gateway, Interra tarafından yayınlanan uyumluluk listesinde sınıflandırılan split türlerindeki modellerle uyumludur.

Gree Split AC - KNX arabirimi kolay kurulum özelliği sayesinde kurulum yapılacak klimanın kendi iç ünitesine veya klimadan uzakta uygun olan bir lokasyona monte edilebilmektedir. Gree Split AC - KNX arabiriminin bir tarafı doğrudan AC iç ünitenin elektronik devresine diğer tarafı da doğrudan KNX veriyoluna bağlanarak kurulum yapılmaktadır.

Not: Mevcut komutlar, iç ünite modeline göre değişiklik gösterebilir. Lütfen ilgili teknik belgelere bakın.

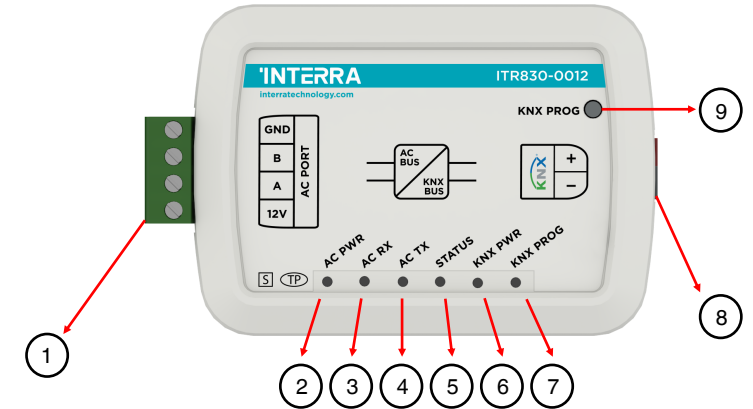
BOYUTLAR & BAĞLANTI DİYAGRAMI

- Cihaz ölçümünde verilen tüm değerler milimetredir.



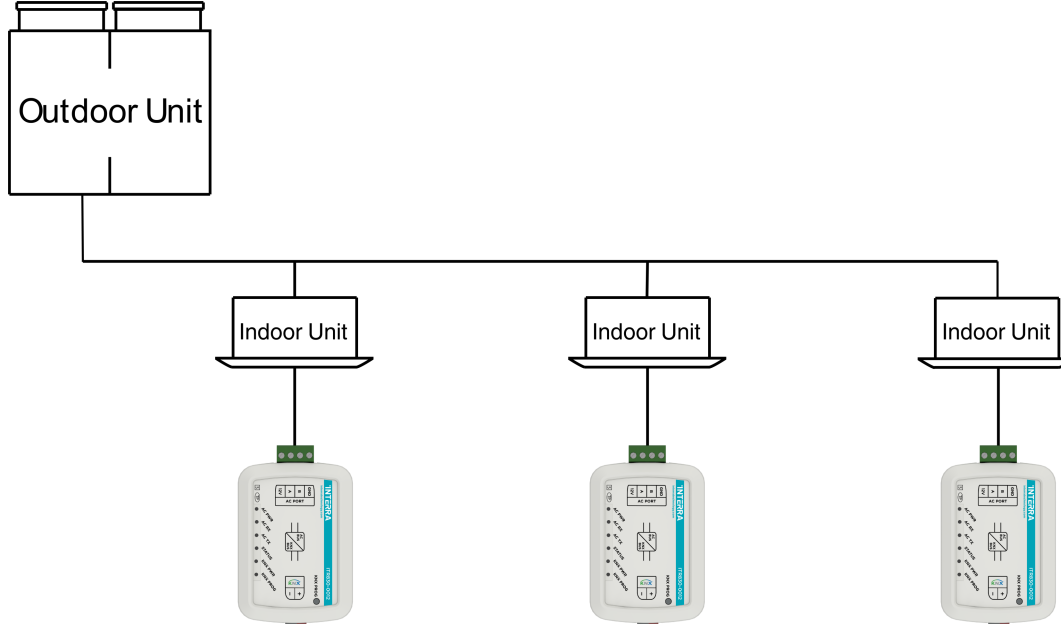
FONKSİYONLAR

- ITR830-0012 cihazı, Gree Split klimalarının KNX bus hattı ile çift yönlü entegrasyonunu sağlar.
- 4 mantıksal gelişmiş parametre içerir, her bir mantıksal parametre 4 girişe kadar mantık koşulu bulundurulabilir ve VEYA, VE & ÖZEL VEYA mantıksal operatörü olarak yapılandırılabilir.
- 8 gelişmiş dönüştürücü parametresi içerir ve her dönüştürücü giriş türüne bağlı olarak dört işlem hesaplaması yapabilmektedir.
- Mantıksal ve dönüştürücü parametreleri, enerji tasarrufu, yapılandırılabilir senaryolar, sıcaklık limitleri vb için kullanılabilir.
- Gree AC - KNX ünitesi, istisna durumlarda oluşabilecek hatalar için hata bildirimleri bulundurmaktadır.



1. AC İç Ünite Bağlantısı
2. AC Güç LED'i
3. AC Receive Sinyal LED'i
4. AC Transmit Sinyal LED'i
5. Durum LED'i
6. KNX Güç LED'i
7. KNX Programlama LED'i
8. KNX Konnektörü
9. KNX Programlama Butonu

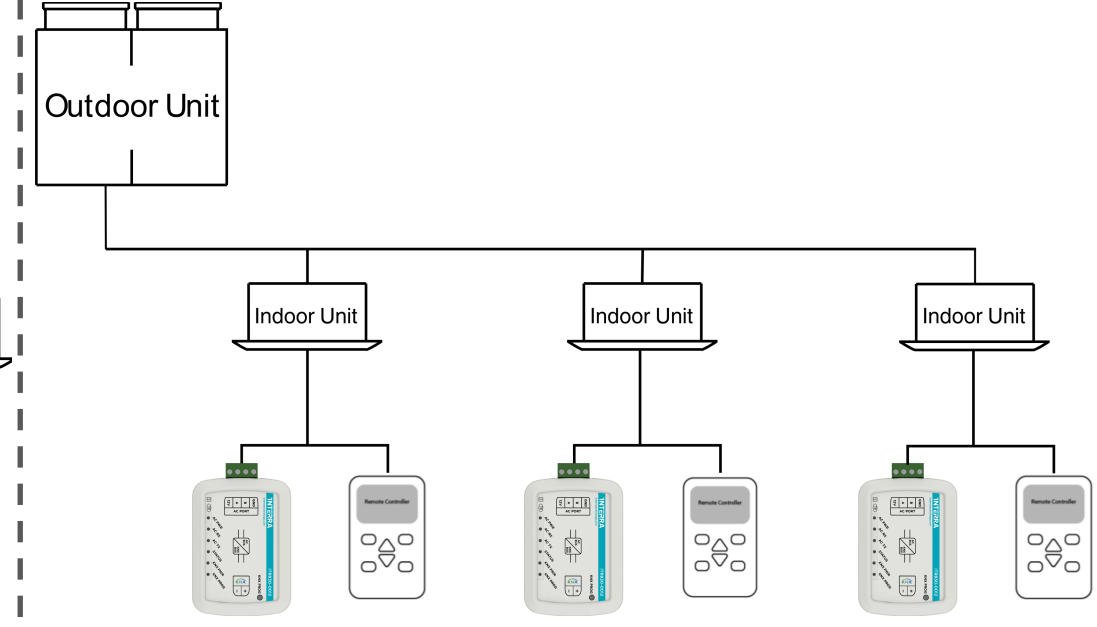
Gateway - Tekli İç Ünite Bağlantısı:



Şekil 1

Gree Split AC - KNX Gateway AC - KNX Gateway, AC iç ünitesinin kablolu uzaktan iletişim veri yolu terminaline doğrudan bağlanabilir. ETS yazılımında yapılması gereken bir şey yoktur. Aşağıdaki şekil, uzaktan kumanda olmadan Gree Split AC - KNX Gateway bağlantısını göstermektedir. Bu durumda Gateway (Arabirim) rolü "Master" olmalıdır.

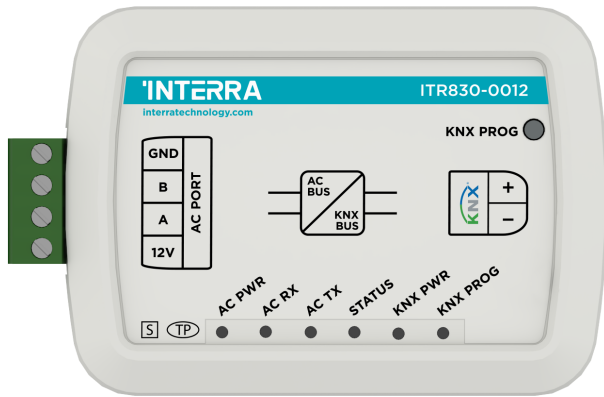
Gateway-Tekli İç Ünite + Kablolu Kumanda Bağlantısı:



Şekil 2

- Kablolu kumanda bu bağlantıda isteğe bağlıdır.
- Kablolu kumandalardan biri "Master" kablolu kontrolör, diğeri "Slave" kablolu kumanda olarak ayarlanabilir
- Arabirim "Master" ise, kablolu kumanda "Slave" olmalıdır.
- Kablolu kumanda "master" ise, arabirim "Slave" olmalıdır. Bu durumda ortam sıcaklığı referansı "KNX Bus"tan seçilemez.

Gree Split AC - KNX Gateway



Produktcode	ITR830-0012
Stromversorgung	KNX-Stromversorgung
Derzeitiger Verbrauch	7 mA
Drück Knöpfe	1 x KNX-Programmirtaste
LED Anzeigen	1 x KNX Programmierbare LED
Art des Schutzes	IP 20
Art der Inbetriebnahme	S-Mode
Maximale Luftfeuchtigkeit	< 90 RH
Temperaturbereich	Betrieb (-10°C...70°C) Lagerung (-25°C...100°C)
Farbe	Hellgrau
Maße	88 x 62 x 27 mm (B x H x T)
Zertifizierung	KNX-zertifiziert
Aufbau	Konfiguration mit ETS

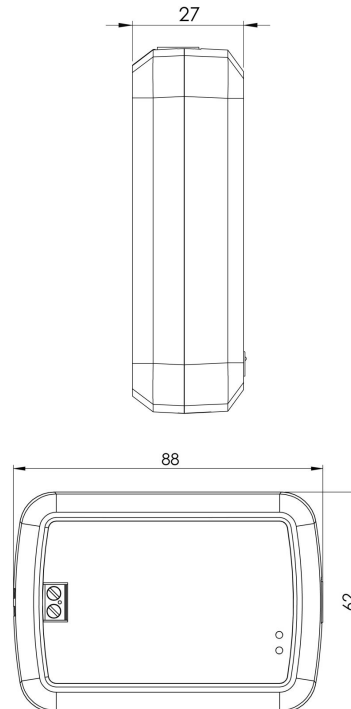
BESCHREIBUNG

ITR830-0012 ist ein Klimaanlage-Gateway zur Überwachung und Steuerung aller Funktionsparameter von Gree-Klimaanlagen über die KNX-Busleitung. Das Gree Split AC - KNX Gateway ist mit Modellen in Split-Typen kompatibel, die in der von Interra veröffentlichten Kompatibilitätsliste kategorisiert sind.

Das Gree Split AC - KNX Gateway verfügt über eine einfache Installationsfunktion und kann im eigenen AC-Innengerät oder an einem geeigneten Ort entfernt von der Klimaanlage installiert werden. Es verbindet eine Seite direkt mit dem elektronischen Schaltkreis des AC-Innengeräts und die andere Seite direkt an den KNX-Bus.

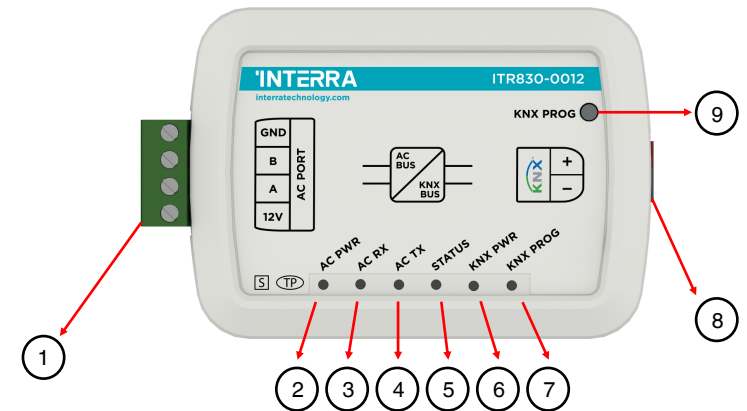
ABMESSUNGEN & ANSCHLUSSDIAGRAMM

- Alle in den Geräteabmessungen angegebenen Werte sind Millimeter.



FUNKTIONEN

- Das Gerät ITR830-0012 bietet eine vollständige bidirektionale Integration von Gree Split-Klimaanlagen mit KNX-Bus.
- Enthält 4 logische erweiterte Parameter. Jeder logische Parameter verfügt über bis zu 4 Eingänge und kann als UND, ODER und XOR konfiguriert werden.
- Enthält 8 erweiterte Konverter Parameter. Jeder Konverter verfügt je nach Eingangstyp über vier mathematische Berechnungsoperationen.
- Logik- und Wandler Parameter können für Energieeinsparungen, konfigurierbare Szenen, Temperaturgrenzen usw. verwendet werden.
- Bei Fehlern, die in Ausnahmefällen auftreten können, stellt das Gree-Klimagerät Fehlermeldungen bereit.



- | | |
|---------------------------------|----------------------------|
| 1. AC-Anschluss des Innengeräts | 6. KNX Power LED |
| 2. AC Power LED | 7. KNX Programmierbare LED |
| 3. AC-Empfangssignal LED | 8. KNX-Anschluss |
| 4. AC-Signal LED senden | 9. KNX-Programmirtaste |
| 5. Status LED | |

Gateway - Einzelne Inneneinheit:

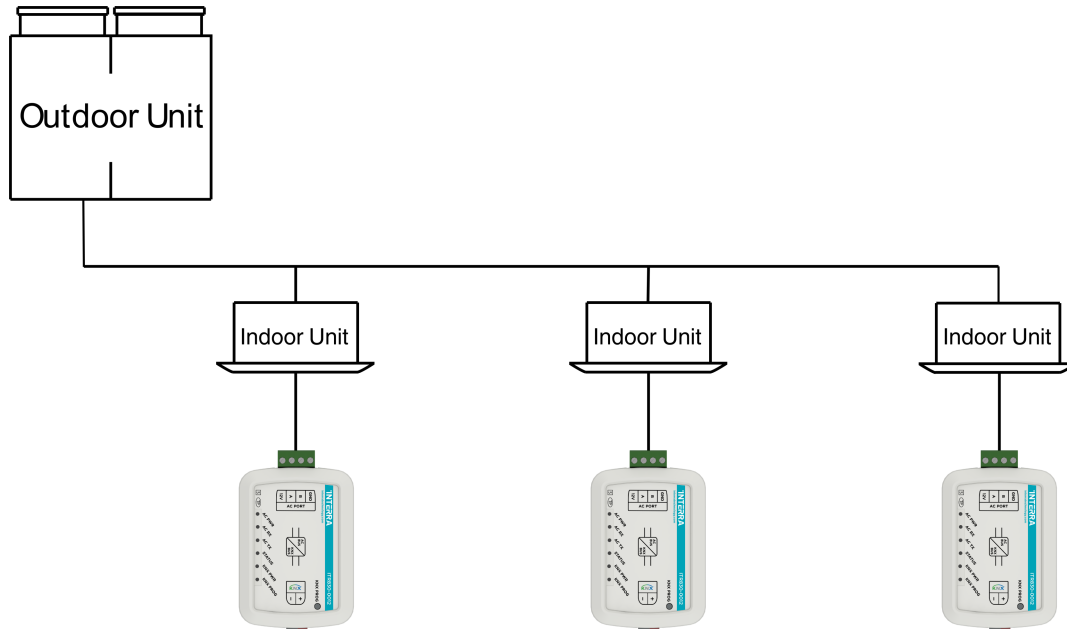


Figure 1

Gree Split AC - KNX Gateway kann direkt an den kabelgebundenen Fernkommunikationsbusanschluss der AC -Inneneinheit angeschlossen werden. In der ETS-Software muss nichts gemacht werden. Die folgende Abbildung zeigt die Verbindung des Gree Split AC - KNX Gateway ohne die Fernbedienung. In diesem Fall muss die Rolle des Gateways Master sein.

Gateway - Einzelne Inneneinheit + Fernbedienung:

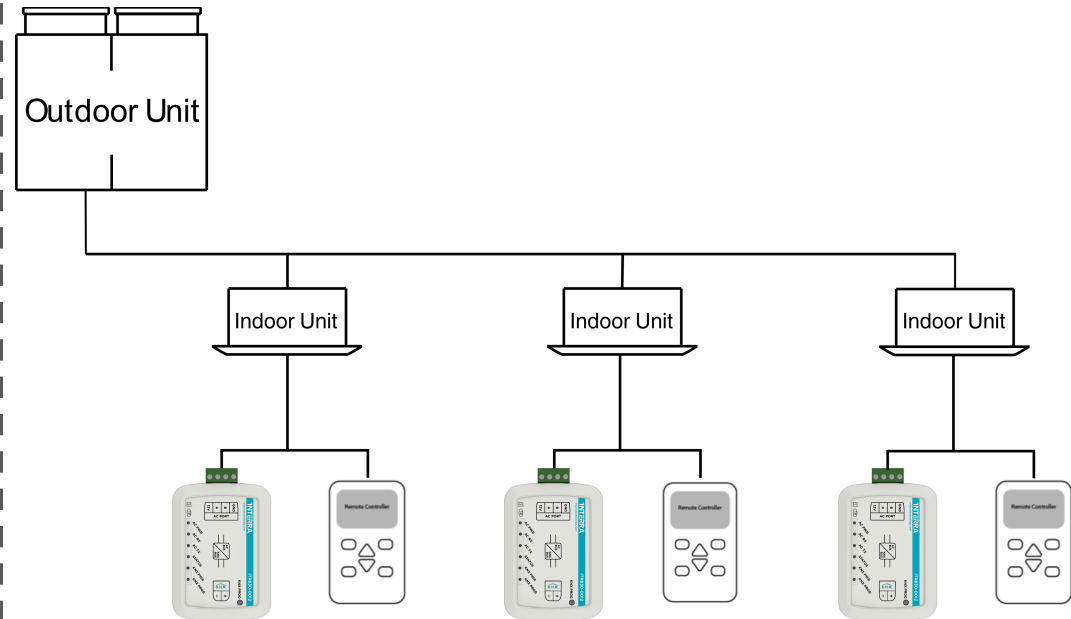


Figure 2

- Die kabelgebundene Fernbedienung ist in dieser Konfiguration optional.
- Eine der kabelgebundenen Controller kann als Master-Kabelcontroller eingestellt werden, während der andere als Slave-Kabelcontroller fungiert.
- Wenn das Gateway als Master konfiguriert ist, muss die kabelgebundene Fernbedienung als Slave fungieren.
- Wenn die kabelgebundene Fernbedienung als Master konfiguriert ist, muss das Gateway als Slave fungieren. In diesem Fall kann die Umgebungstemperaturreferenz nicht aus dem "KNX-Bus" ausgewählt werden.