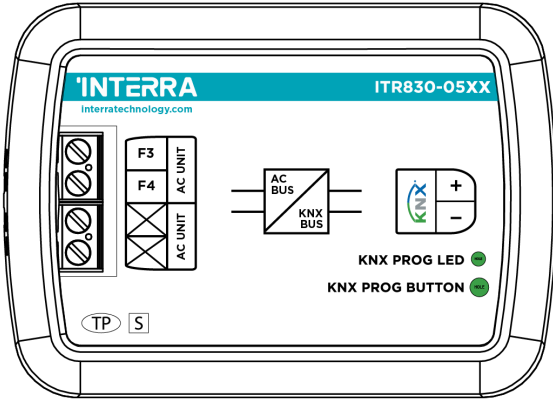


## Samsung NASA AC - KNX Arabirimi



Ürün Kodu	ITR830-0501
Güç Kaynağı	KNX Güç Kaynağı
Güç Tüketimi	10 mA
Basmalı Butonlar	1 x KNX Programlama Butonu
LED Göstergeler	1 x KNX Programlama LED'i
Koruma Sınıfı	IP 20
Kablo Mesafesi	Maks 300 m
İşletme Modu	S-Modu
Maksimum Nem Oranı	< 90 RH
Sıcaklık Aralığı	Çalışma (-10°C...70°C) Depolama (-25°C...100°C)
Renk	Açık Gri
Boyutlar	88 x 62 x 27 mm (W x H x D)
Sertifika	KNX Sertifikası
Yapılandırma	ETS ile Yapılandırma

### AÇIKLAMA

ITR830-0501, Samsung NASA klima cihazlarının tüm fonksiyon parametrelerini KNX hattı üzerinden izlemek ve kontrol etmek için kullanılan bir klima arabirimidir.

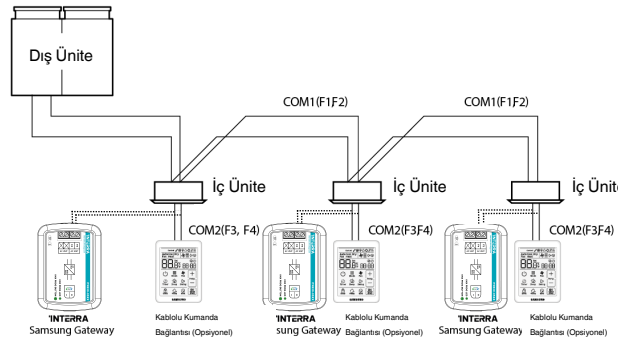
Samsung NASA AC - KNX arabirimi kolay kurulum özelliği sayesinde kurulum yapılacak klimanın kendi iç ünitesine veya klimadan uzakta uygun olan bir lokasyona monte edilebilmektedir. Samsung NASA AC - KNX arabiriminin bir tarafı doğrudan AC iç ünitenin elektronik devresine diğer tarafı da doğrudan KNX veriyoluna bağlanarak kurulum yapılmaktadır. Ayrıca enerji tasarrufu, yapılandırılabilir senaryolar, sıcaklık limitleri vb. için mantık ve dönüştürücü parametreleri kullanılabilir.

**Not:** Isıtma ve soğutma arasındaki mod geçişlerinde klima kapalı kalmalıdır.

### FONKSİYONLAR

- ITR830-0501 cihazı, klimaları multicasst fonksiyonu ile senkronize veya birbirinden bağımsız olarak kontrol edebilir.
- 4 mantıksal gelişmiş parametre içerir, her bir mantıksal parametre 4 girişe kadar mantık koşulu bulundurulabilir ve VEYA, VE & ÖZEL VEYA mantıksal operatörü olarak yapılandırılabilir.
- 8 gelişmiş dönüştürücü parametresi içerir ve her dönüştürücü giriş türüne bağlı olarak dört işlem hesaplaması yapabilmektedir.
- Mantıksal ve dönüştürücü parametreleri, enerji tasarrufu, yapılandırılabilir senaryolar, sıcaklık limitleri vb için kullanılabilir.
- Samsung NASA AC ünitesi, istisna durumlarda oluşabilecek hatalar için hata bildirimleri bulundurmaktadır.

### BAĞLANTI DİYAGRAMI & BOYUTLARI



- Cihaz boyutlarında verilen tüm değerler milimetredir.

