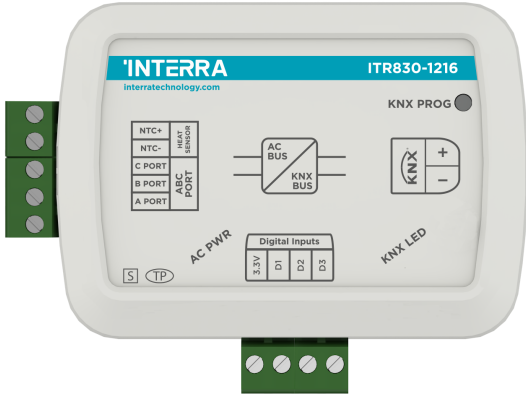


## Viessmann ABC Port AC - KNX Arabirimi



Ürün Kodu	ITR830-X2XX
Güç Kaynağı	KNX Güç Kaynağı
Akım Tüketimi	5 mA
Basmalı Butonlar	1 x KNX Programlama Butonu
LED Göstergeler	1 x KNX Programlama LED'i 1 x AC Güç LED'i
Girişler	3 x Dijital Giriş*
Koruma Tipi	IP 20
İşletme Modu	S Modu
Maksimum Nem Oranı	< 90 RH
Sıcaklık Aralığı	Çalışma (-10°C...70°C) Depolama (-25°C...100°C)
Renk	Açık Gri
Boyutlar	88 x 62 x 27 mm (W x H x D)
Sertifika	KNX Sertifikalı
Yapılandırma	ETS ile Yapılandırma

\*: Modele bağlı

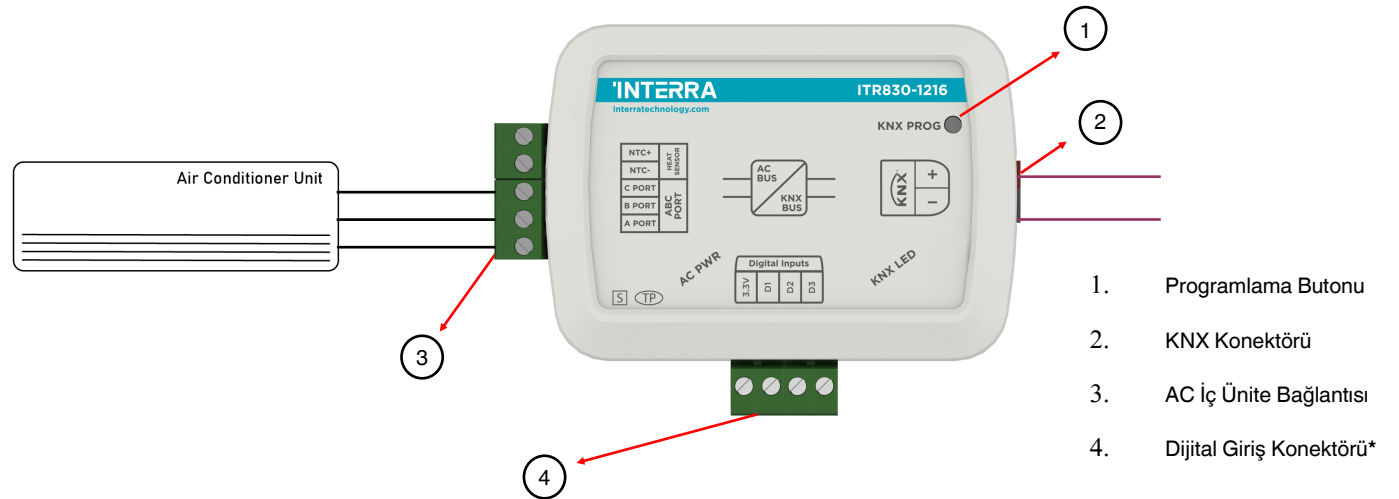
### AÇIKLAMA

ITR830-X2XX, Viessmann ABC Port klima cihazlarının KNX'li tüm fonksiyon parametrelerini izlemek ve kontrol etmek için kullanılır.

ITR830-X2XX Viessmann ABC Port AC-KNX arabirimi kolay kurulum özelliğine sahiptir. Kurulum yapılacak olan klimanın kendi AC iç ünitesinin içine monte edilebilmekte, Bir tarafı doğrudan AC iç ünitenin elektronik devresine (verilen kablo) diğer tarafı da doğrudan KNX veriyoluna bağlanarak kurulum yapılmaktadır.

ITR830-X <sub>1</sub> 2X <sub>2</sub> X <sub>3</sub>			
X <sub>1</sub>	0: Dijital Giriş Yok	1: Dijital Giriş Var	
X <sub>2</sub> X <sub>3</sub>	4: 04 Kanal	8: 08 Kanal	16: 16 Kanal

### BAĞLANTI ŞEMASI



### FONKSİYONLAR

- ITR830-X2XX cihazı, Viessmann ABC Port AC – KNX veri yolları arasında çift yönlü iletişim entegrasyonunu sağlayabilmektedir.
- Cihaz, yüksek seviyede esneklik sağlamak için ekstra iletişim objeleri bulundurmaktadır.
- Cihazın enerji tasarrufu, yapılandırılabilir senaryolar, sıcaklık limitleri vb. için 4 mantıksal ve 8 dönüştürücü gelişmiş parametreleri içermektedir.
- İstisna durumlarda oluşabilecek hatalar için AC ünitesi hata bildirimleri bulundurmaktadır.
- Klima Ünitesine bir ortam sıcaklığı değeri sağlar. Sıcaklık değeri, AC Gateway'in Sıcaklık girişinden veya alternatif olarak diğer KNX cihazlarından bir KNX nesnesi aracılığıyla alınabilir.
- 3 dijital giriş üzerinden harici cihazlar bağlanabilir.

KNX Hata Kodu	Hata Açıklaması
<b>İç Ünite</b>	
1	İç ortam sıcaklık sensörü TA (Tas) arızası
2	İç ünite gaz borusu sıcaklık sensörü TC1 arızası
3	İç ünite sıvı borusu sıcaklık sensörü TC2 arızası
4	Çift ısı kaynağı sensörü TW arızası
5	İç ünite EEPROM arızası
6	İç ve dış ünite arasında iletişim arızası
7	İç ünitesi ve kablolu kontrolcü arasındaki iletişim arızası
8	İç ünitesi şamandıra anahtarı arızası
9	İç mekan ünite adresi tekrarlanan arıza
10	Rezerve edilmiş
11	Rezerve edilmiş
12	50 Hz sıfır geçiş sinyali yok
13	Bobin sensörü TC3 arızası
14	DC motor arızası
15	İç ortam sıcaklık sensörü TA (Taf) arızası
4096	Haberleşme Hatası
4097	İletim Hatası
4098	Alma Hatası
4099	Pals üretici mevcut değil
4100	NTC termistör mevcut değil
4101	Ortam sıcaklığı yok hatası
4102	Donanımsal dijital giriş bağlı değil
<b>Dış Ünite</b>	
20	"Buz çözme sıcaklığı sensör Tdef1 arızası Buz çözme sıcaklığı sensör Tdef2 arızası"
21	Ortam sıcaklığı sensörü Ta arızası
22	"Emme sıcaklığı. sensör Ts1 arızası Emme sıcaklığı. sensör Ts2 arızası Emme sıcaklığı. sensör Tsacc arızası Emme sıcaklığı. sensör Tsuc arızası"

KNX Hata Kodu	Hata Açıklaması
23	"Boşaltma sıcaklığı sensör Tdi arızası Boşaltma sıcaklığı sensör Td1 arızası Boşaltma sıcaklığı sensör Td2 arızası"
24	"Yağ sıcaklığı. sensörü Yağlama arızası Yağ sıcaklığı. sensörü Yağlama arızası."
25	"Isı eşanjörü giriş sıcaklığı Toci1 arızası Isı eşanjörü giriş sıcaklığı Toci2 arızası"
26	"iç ünite iletişim arızası İç ünite arızası sayısını azaltın İç ünite arızası sayısını artırın"
27	"Yağ sıcaklığı, çok yüksek koruma (Toil) Yağ sıcaklığı çok yüksek koruma (Toi2)"
28	"Yüksek basınç sensörü Pd1 arızası Yüksek basınç sensörü Pd2 arızası"
29	Düşük basınç sensörü Ps arızası
30	"Yüksek basınç anahtarı HPSi arızası, Yüksek basınç anahtarı HPS1 arızası, Yüksek basınç anahtarı HPS2 arızası"
31	Sıvı borusu basıncı Pl arızası
32	"Alt soğutucunun çıkış sıcaklığı Tsc0 arızası Alt soğutucunun sıvı borusu SC sıcaklığı Tliqsc arızası"
33	EEPROM (AT24C04) arızası
34	"Boşaltma sıcaklığı çok yüksek koruma (Tdi) Boşaltma sıcaklığı çok yüksek koruma (Td1) Boşaltma sıcaklığı çok yüksek koruma (Td2)"
35	"4 yollu vana ters çevirme arızası 4 yollu vana ters çevirme arızası"
36	"Yağ sıcaklığı, çok düşük koruma (Toil) Yağ sıcaklığı çok düşük koruma (Toi2)"
37	3N güç kaynağının faz eksikliği veya yanlış faz sırası
38	Yüksek basınç sensörü Pd çok düşük koruma
39	"Düşük basınç sensörü Ps çok düşük koruma Kompresyon oranı çok yüksek koruma Kompresyon 1 oranı çok düşük koruma Kompresyon 2 oranı çok düşük koruma"
40	"Yüksek basınç sensörü Pd1 çok yüksek koruma Yüksek basınç sensörü Pd2 çok yüksek koruma"
41	"Su sıcaklığı Twi çok düşük koruma Su sıcaklığı Twi çok yüksek koruma"
42	"Su sisteminin donmaya karşı korunması Su sistemi su dışında donmaya karşı koruma Su sisteminin su akışı korumak için çok küçük"
43	"Boşaltma sıcaklığı sensörü Tdi çok düşük koruma Boşaltma sıcaklığı sensörü Td1 çok düşük koruma Boşaltma sıcaklığı sensörü Td2 çok düşük koruma"
44	Düşük basınç sensörü PS çok yüksek koruma
45	Dış üniteler arasında iletişim hatası
46	"İnverter kartı 1 ile iletişim arızası İnverter kartı 2 ile iletişim arızası"
48	Boşaltma valfi SV1 arızası
53	Akım dedektörü CT1 arızası
54	Termal depolama modülü ile iletişim arızası

KNX Hata Kodu	Hata Açıklaması
55	Termal depolama modülü LEV arızası
56	Termal depolama modülü çok ısındı hatası
57	Termal depolama modülü ve ana bilgisayar arasındaki iletişim
58	Termal depolama modülü Tc1 sıcaklık sensörü arızası
59	Termal depolama modülü Tc2 sıcaklık sensörü arızası
60	Rezerve edilmiş
61	Rezerve edilmiş
62	Rezerve edilmiş
63	Termal depolama modülü DIP ayar hatası
64	"CT1 aşırı akım CT2 aşırı akım"
67	Motor sürüş kartı ile iletişim arızası
71	"Sol DC motor bloke Sağ DC motor bloke"
72	"Sol DC motor ters çevrildi Sağ DC motor ters çevrildi"
73	"Sol DC motor akımı çok yüksek Sağ DC motor akımı çok yüksek"
75	"Yüksek basınç ile alçak basınç arasında basınç düşüşü yok Yüksek basınç ile alçak basınç arasında basınç çok düşük"
76	Yanlış dış ünite adresi veya kapasite ayarı
77	Dış üniteler arasında yağ dengeleme koruması
78	"Soğutmada soğutucu akışkan eksikliği Isıtmada soğutucu akışkan eksikliği"
79	Yanlış kablolama
80	İç ve dış ünite eşleşmiyor
81	Model sıcaklığı çok yüksek koruması
82	Kompresör akım koruması
83	Yanlış model seçimi
99	Program otomatik test hatası
100	DC motor sürüş kartı IPM alarmı
101	DC motor sürüş panosu kontrol dışı algılama
102	DC motor sürüş kartı EEPROM arızalı

KNX Hata Kodu	Hata Açıklaması
103	DC motor sürüş kartı aşırı akım veya akım dedektörü hasarlı
104	DC motor sürüş panosunun voltaj çok düşük koruması
105	DC motor sürüş panosunun voltaj çok yüksek koruması
106	DC motor sürüş kartı bloke edildi
107	Sınırlama üzerinde motor hızı koruması
110	"Model 1 Aşırı akım model 2 Aşırı akım"
111	"Kompresör 1 kontrolden çıktı Kompresör 2 kontrolden çıktı"
112	"Model 1'in radyatör sıcaklığı çok yüksek Model 2'nin radyatör sıcaklığı çok yüksek"
113	"Model 1 aşırı yük model 2 aşırı yük"
114	"Model 1'in voltajı çok düşük Model 2'nin voltajı çok düşük"
115	"Model 1'in voltajı çok yüksek Model 2'nin voltajı çok yüksek"
116	"Model 1 ile iletişim anormal Model 2 ile iletişim anormal"
117	"Model 1 Aşırı akım (yazılım)"
118	"Model 1 başlatma hatası Model 2 başlatma hatası"
119	"Dönüştürücü 1'in Akım Algılama Devresi Anormal Dönüştürücü 2'nin Akım Algılama Devresi Anormal"
120	"Dönüştürücü 1'in güç kaynağı anormal Dönüştürücü 2'nin güç kaynağı anormal"
121	"İnverter kartı 1'in güç beslemesi anormal İnverter kartı 2'nin güç beslemesi anormal"
122	"Dönüştürücü 1'in radyatör sıcaklık sensörü anormal Dönüştürücü 2'nin radyatör sıcaklık sensörü anormal"
125	"Kompresör 1 frekansı eşleşmiyor Kompresör 2 frekansı eşleşmiyor"
127	MCU resetleme anormal
128	MCU Programının yükseltilmesi gerekiyor