

KONVENSİYONEL DUMAN + ISI DEDEKTÖRÜ



Ürün Kodu	ITR403-000X
Güç Kaynağı	10-33 V DC Güç Kaynağı
Akım Tüketimi	7.6 mA (Alarm) 2.8 mA (Standby maks.)
Röle Kontak Değeri	1 A @30V DC 0.25 A @230 V AC
LED Göstergeler	1 x Bildirim LED
Koruma Seviyesi	IP 44
Maksimum Nem Oranı	< 90 RH
Sıcaklık Aralığı	Çalışma (-30°C...50°C) Depolama (-30°C...70°C)
Renk	Açık Gri
Boyutlar	100 x 50 mm (Φ x H)

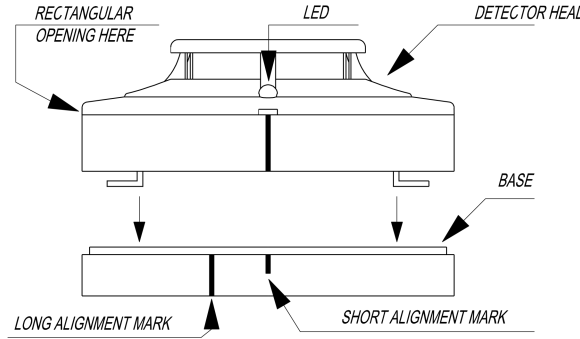
X | 0: Duman / 1: Duman + Isı

AÇIKLAMA

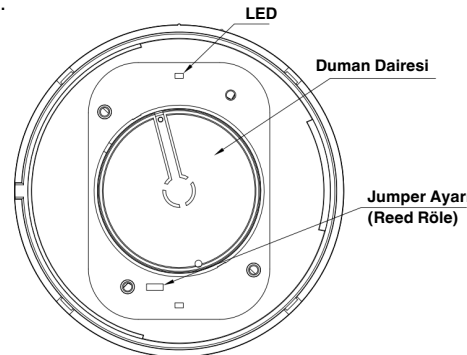
ITR403-000X Interra Konvansiyonel Duman + Isı dedektörü tipik bir yangın göstergesi olan ısı ve duman değerlerini algılayan ve direkt DC hattından beslenen bir sensördür. Yüksek sıcaklık, duman veya yangın acil durumlarında ürün içerisinde bulunan alarm çalmaya başlar. Döner kilitli montaj sistemi ile kolay bir kurulum sağlarken, kurcalamaya karşı dayanıklı tasarımı ile de uzun vadeli ve güvenli bir kullanım sağlar.

INTERRA DUMAN + ISI DEDEKTÖRÜ YERLEŞİMİ

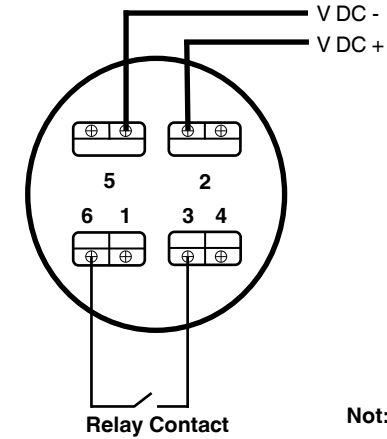
1. Bileşenleri aşağıda gösterildiği gibi hizalayın.



2. Dedektör kafasını tabana takın ve sabitlemek için saat yönünde çevirin.



BAĞLANTI DİYAGRAMI



Not: Terminal 1 ve 4 çalışmıyor.

KURULUM & TEST

Dedektör kafasının tabana doğru şekilde takılmasını sağlamak için, tüm kablolar kurulum sırasında uygun şekilde yapılmalıdır:

V DC +, terminal 5 kutbuna, V DC -, terminal 2 kutbuna bağlanmaktadır.

Röle çıkışı 1, terminal 3 kutbuna bağlanmaktadır.

Röle çıkışı 2, terminal 6 kutbuna bağlanmaktadır.

- Açık alan duman dedektörleri, bir tavana duvardan en az 15 cm veya tavadan en az 10 cm ve en fazla 30 cm mesafede bir duvara monte edilmek üzere tasarlanmıştır.
- Duman dedektörünün tabanı sekizgen (7,5 cm, 9 cm veya 10 cm), yuvarlak (7,5 cm) ve kare (10 cm uzunluğunda) gibi elektrik kutularına herhangi bir mekanik adaptör kullanmadan doğrudan monte edilebilir.
- Test süresince tüm alarm sinyal hizmetleri, verici cihazları ve söndürme sistemleri devre dışı bırakılmalıdır ve test tamamlandıktan hemen sonra tekrar devreye alınmalıdır.
- Algılama başlığını yaklaşık bir dakika süreyle enerjilendirildikten sonra, gösterge kırmızı LED'in her 32 saniyede bir yanıp söndüğünü kontrol edin. LED yanıp sönmezse, algılayıcının çalışmadığını veya kabloların arızalı olduğunu gösterir. Gerekirse kabloları tekrar kontrol edin veya algılayıcıyı değiştirin.
- En az 10 saniye boyunca dumanın algılayıcının algılama odasına girmesine izin verin. Yeterli miktarda duman odada biriktiğinde, LED'in sürekli olarak yanmasıyla bir alarm sinyali oluşacaktır. Alarm verdikten sonra, aynı bölgedeki ek algılayıcıları test etmeden önce her bir algılayıcıyı ve/veya kontrol ünitesini sıfırlayın. Eğer bu adımda alarm vermezse, arızalı bir ünite olduğunu gösterir ve servis gerektirir.

DS2305090208ATR