

## Su Baskın Dedektörü



Ürün Kodu	ITR401-0XX2
Güç Kaynağı	KNX Güç Kaynağı
Akım Tüketimi	10 mA (Alarm Durumu)
LED Göstergesi	1 x Alarm (kırmızı) / Çalışma (yeşil) LED, 1 x Programlama LED'i
Anahtarlama Çıkış Akımı	1 A @ 24 V DC
Basmalı Butonlar	1 x Programlama Butonu
Bağlantı Kablosu	0,25 mm <sup>2</sup> - 1.5 mm <sup>2</sup>
Maksimum Nem Oranı	< 90 RH
Koruma Tipi	IP 20
Sıcaklık Aralığı	Çalışma (0°C...40°C) Depolama (-10°C...75°C)
Renk	Beyaz, Antrasit
Boyutlar	55 x 88,1 x 21,6 mm (W x H x D)
Sertifika	KNX Sertifikası
Konfigürasyon	ETS ile Yapılandırma

## AÇIKLAMA

ITR401-0XX2 su baskın dedektörü, KNX sistemi ile donatılmıştır ve su bazlı sıvıların farkında olunmaksızın sızabileceği bodrum, su depoları, herhangi bir gizli alanda veya su bazlı sıvı baskını olma ihtimali olabilecek herhangi bir mahaldeki varlığını tespit etmek için kullanılır.

ITR401-0XX2 cihazı, KNX veri yolu alt yapısı üzerinden bilgi veren bir erken uyarı sistemi olarak kullanılır. Sıvı sızıntısını erken teşhis ederek pahalı tamiratlardan, eşyaların zarar görmesi sebebiyle yaşanabilecek maddi kayıplardan kullanıcıları korumaktadır. Ayrıca, KNX sisteminin varlığı ile kullanıcılar her türlü ek uyarı sistemini ayarlama şansına sahiptir.

## MODELLER VE VARYASYONLAR

### ITR401-0X<sub>1</sub>X<sub>2</sub>

X<sub>1</sub>: Renkler

X<sub>2</sub>: Röle Durumu

X <sub>1</sub> : Renkler	
0	Beyaz
1	Antrasit

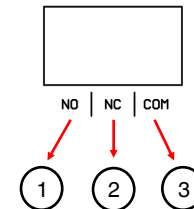
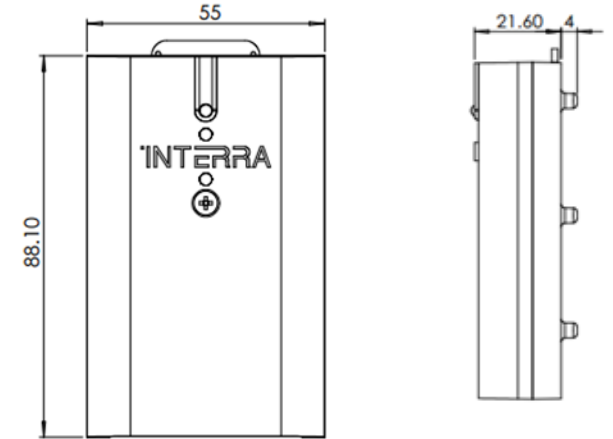
X <sub>2</sub> : Röle Durumu	
0	Röle Yok
1	Röle Var

## FONKSİYONLAR

- Cihaz çalışıyor bilgisi mevcuttur.
- Cihaz, zil, LED veya röle çıkışı yoluyla kullanıcıları alarm durumunda uyarabilir. Kullanıcılar, LED'i veya zil sesini bağımsız olarak ETS parametreleri aracılığıyla etkinleştirebilirler.
- Güç LED'inin, yeşil ve kırmızı olarak birbirine ters çalışan iki renk durumu mevcuttur.
- Alarm algılama gecikmesi süresi seçimleri mevcuttur. Kullanıcı gecikme sürelerini ETS parametreleri ile ayarlayabilir.
- Cihazda 25 cm'ye kadar aşağıya doğru uzanan bir algılayıcı vardır. Algılayıcı, suyun varlığını tespit ettiğinde belirlenen alarm durumunu başlatır.
- Kilitleme ve Alarm resetleme özellikleri mevcuttur.

## BAĞLANTI DİYAGRAMI & BOYUTLAR

- Cihaz ölçülerinde verilen tüm değerler milimetredir.



1. Normalde Açık Kontak
2. Normalde Kapalı Kontak
3. Röle Ortak Ucu