

## TSD-5124

Röleli 24V Optik Duman  
Dedektörü

## TSD-5154

Röleli 24V Optik Duman+Isı  
Dedektörü (Multisensör)



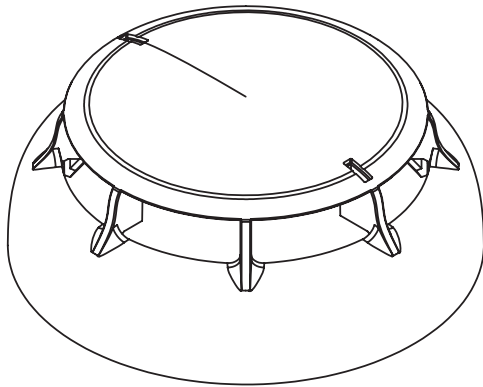
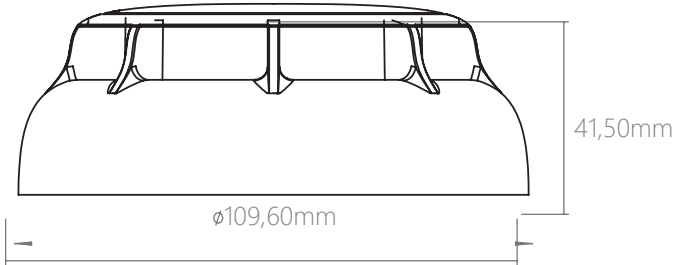
Teknim'in 24V çalışan 3. parti sistemler ile çalışabilmesi için tasarladığı kuru-kontak alarm çıkışına sahip röleli duman ve duman+ısı dedektörleridir.

Dedektör oluşabilecek hatalı alarmları en aza indirmek için geliştirilmiş bir dizi yazılımsal algoritmalara sahiptir. Aşırı tozlu ortamlarda oluşabilecek kirlilik durumlarında duman odası kolaylıkla çıkarılıp temizlenebilir.

TFA-0120 dedektör tabanı ile tam uyumlu çalışmaktadır.

### GENEL ÖZELLİKLER

- 360° görüş için iki farklı LED desteği
- Hata ve Alarm durumu için iki farklı renk LED (Mavi/Kırmızı)
- Alarm olarak algılanabilecek geçici sinyallerin reddedilmesi
- Durum göstergeleri için kullanılan iki led
- Kolay temizlenebilir duman odası



Teknik Özellikler	TSD-5124	TSD-5154
Çalışma Tipi	Duman	Optik/Isı
Duman Algılama Seviyesi	~0,15db/m	
Alarm Çıkışı	NC Kuru Kontak/1A-10W	
<b>Elektriksel</b>		
Güç	18-32VDC	
Sükûnet Akımı	10mA	
Alarm Akımı	18mA	
Başlama Zamanı	15sn.	
<b>Mekaniksel</b>		
Ağırlık (Taban Dahil / Hariç)	183gr / 125gr	
Boyutlar (mm)	Ø110, h42	
Gövde Malzemesi ve Renk	ABS Beyaz	
LED Bildirim	Kırmızı (Alarm) Mavi (Durum)	
<b>Çevresel</b>		
Çalışma Sıcaklığı	-10°C ~ 55°C	-10°C ~ 70°C
Nem	95% RH (max)	
Koruma Sınıfı	IP30	