



# CYB 250 B

ELEKTROMEKANİK TURNİKE

Güçlü Mekanizma

Yoğun Geçişlere Uygun

Uzun Ömürlü

Darbelere Dayanıklı

Güvenilir

Yedek Parça Desteği

İç ve Dış Kullanım

# CYB 250-B

## ELEKTROMEKANİK TURNİKE

CYB 250-B, geçiş kontrol için dünya çapında kabul gören en temel turnike modelidir. Özellikle yoğun geçişlerin olduğu alanlarda güvenle ve uzun yıllar kullanılabilir.

### Uygulama Alanları

Toplu taşıma alanları, üniversiteler, bankalar, iş merkezleri, eğlence parkları, müzeler, spor salonları ve konser girişleri gibi kalabalık alanlarda dahi sorunsuz bir uygulama sağlanabilir.

### Materiyal

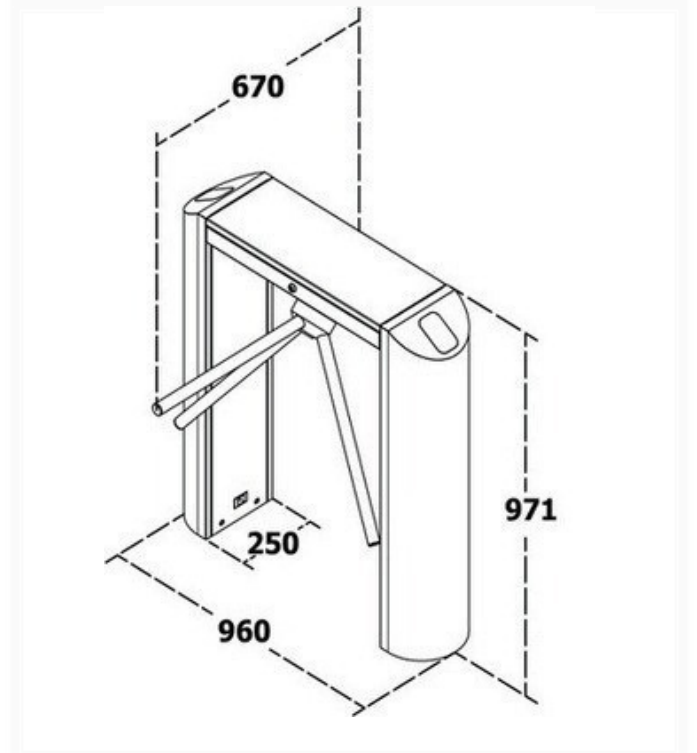
CYB 250-B üç kollu turnike standart olarak 304 paslanmaz çelikten üretilir. Tüm kollar ve gövde 304 paslanmaz çelik, göbek kısmı alüminyum malzemedir. CYB 250-B'nin şık görünümlü oval ayakları vardır. Opsiyon olarak 316 paslanmaz çelik sacdan üretim yapılabilir. Bu sayede sistemin darbelerle dayanıklılığı ve uzun yıllar problemsiz çalışması güvence altına alınır.

### Genel Kullanım

CYB 250-B turnikeden çift yönlü geçiş sağlanabilir. Kart okuyucu, parmak izi ve ya yüz tanıma gibi her türlü geçiş kontrol cihazı, kuru kontak üzerinden turnikeye kolaylıkla entegre edilebilir. Geçiş hakkı verildiği anda turnike kilidi açılır ve hafifçe kollara dokunularak geçiş sağlanır. Kolların bir tur dönme işlemi tamamlandığında turnike kilitlenir. Eğer kilit açıldıktan sonra 15 sn içerisinde geçiş yapılmazsa, turnike önce sesli uyarı verir ve sonra tekrar kilitlenir. CYB 250-B turnikenin her iki tarafında geçiş yönünü gösteren, kırmızı çarpı ve yeşil ok şeklinde LED ışıklar mevcuttur. Turnikeden, 1 dakikada 30'dan fazla geçiş yapılabilir.

### Güvenlik

Elektrik kesilmesi durumunda, CYB 250-B turnikenin kolları iki yöne de serbest geçiş imkanı verir. Opsiyon olarak, düşen kol mekanizması sağlanabilir. Bu mekanizmada ise, elektrik kesildiğinde turnike kartına acil durum sisteminden herhangi bir sinyal gönderilir ve kol düşürülerek geçiş yolu tamamen boş hale getirilir. Böylece, gerektiğinde mekanın hızlıca boşaltılması mümkün hale gelir.



<b>Kontrol / Çalışma Voltajı</b>	100-230 VAC 50/60 Hz 30 W - 20° C
<b>Güç Tüketimi</b>	- + 70° C
<b>Çalışma Sıcaklığı</b>	Opsiyonel Isıtıcı İle - 30° C 30 Kişi / Dakika
<b>Geçiş Hızı</b>	Min. 42 cm / Max. 47 cm 35 Kg İç
<b>Geçiş Aralığı</b>	Ortam / Dış Ortam (Kapak silikonlandığında)
<b>Ağırlık</b>	Düşen kol, biyometrik okuyucu,
<b>Kullanım Alanları</b>	kart okuyucu, buton ünitesi, uzaktan kumanda ünitesi, sayaç bağlantısı
<b>Opsiyonel Aksesuarlar</b>	IP 54 (Op. IP 65)
<b>Koruma</b>	
<b>Güvenlik Seviyesi</b>	●●●●○