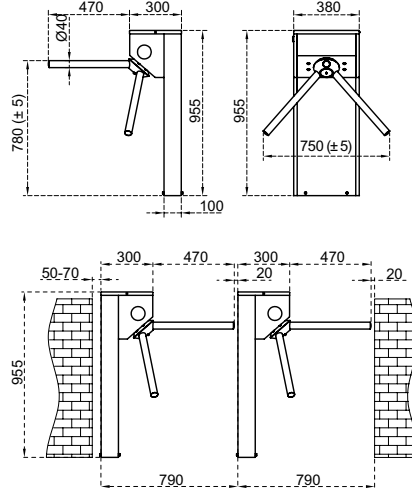





Ölçüler (mm)



<b>Kullanım Ortamı</b>	İç ortam, dış ortam.		
<b>Çalışma Isısı, Nem</b>	-20°C/+68°C (ops. -50°C ısı pozitifleme ile), RH %95 yoğunlaşmaz.		
<b>Çalışma Yoğunluğu</b>	%100, 7/24 kullanım.		
<b>Gövde Özelliği</b>	<b>Gövde malzemesi</b>	: 304 kalite paslanmaz çelik (ops. 316 kalite).	
	<b>Yüzey işlemi</b>	: Orbital mat zımpara desenli (ops. paslanmaz çelik üzeri elektrostatik toz boyalı).	
<b>Kollar</b>	<b>Otomatik düşen kol</b>	: Opsiyonel	
	<b>Kol malzemesi</b>	: Teker teker sökülüp takılabilir Ø40x2 mm 304 kalite paslanmaz çelik (ops. 316 kalite).	
	<b>Yüzey işlemi</b>	: Satine zımpara desenli (ops. orbital mat zımpara, paslanmaz çelik üzeri elektrostatik toz boyalı).	
<b>İndikatörler</b>	<b>Yan Durum / Yönlendirme İndikatörü</b>	:   LED, standart.	
<b>Enerji</b>	<b>Çalışma Voltajı</b>	: 110/220V AC 50/60 Hz. (%±10), 24V DC.	
	<b>Enerji Sarfıyatı</b>	: Beklemede ~3,1W, geçiş anında ~2,6W (kullanılan aksesuar ve opsiyonlara göre değişiklik gösterir).	
<b>Çalışma Modu</b>	Sistem çift yönlü (bi-directional) olarak çalışır.		
	Çalışma modları dip switch, IOS ve/veya android app. üzerinden değiştirilebilir.		
	Giriş - çıkış kontrollü	Giriş kontrollü, çıkış serbest	Çıkış kontrollü, giriş serbest
	Tek input çift yön kullanım	Giriş - çıkış serbest	
<b>Çalışma Sistemi</b>	Elektromekanik manuel hareket (ops. elektromekanik motorlu hareket).		
<b>Kontrol Sistemi</b>	Turnikenin tüm fonksiyon, parametre ve çalışma modları kontrol kartı (mikroişlemci kontrollü) üzerinden ayrıca IOS ve/veya android app. ile değiştirilebilir. Firmware (yazılım) güncellenebilir. Turnike üzerinde yapılan geçmiş tüm fonksiyon güncellemeleri ve değişiklikler serverda saklanır ve geçmişe dönük kayıtlar izlenebilir.		
	Bütün inputlar opto-coupler korumalıdır.		
	Kuru kontak (ground control) ile kontrol edilebilir.		
	Her türlü geçiş kontrol ünitesi ile uyum içerisinde çalışır.		
	Ops. RS232, RS485 veya TCP/IP üzerinden fonksiyonları kontrol edilebilir.		
<b>Geçiş Hızı</b>	<b>Geçiş kapasitesi (manuel)</b>	: Max. 82 dönüş/dk <b>Nominal</b> : ~30 kişi/dk.	
	<b>Geçiş kapasitesi (motorlu)</b>	: Max. 75 dönüş/dk <b>Nominal</b> : ~25 kişi/dk.	
	(Farklı geçiş kontrol sistemlerinin kullanımı nominal geçiş sayısını değiştirebilir.)		
<b>Acil Durum Modu</b>	Sistem giriş ve çıkışta serbest geçişe izin verir (fail safe). Yangın ikaz vb. sistemlerle uyumlu çalışır. Acil durum sona erdiğinde sistem normal çalışma moduna döner.		
	Otomatik düşen kol opsiyonuyla kol düşerek serbest geçiş koridoru oluşur, acil durum sona erdiğinde motorlu versiyonunda sistem normal çalışma moduna döner, manuel versiyonunda kol el ile kaldırılmaktadır.		
<b>Enerji Kesintisi Durumu</b>	Sistem giriş ve çıkışta serbest geçişe izin verir (fail safe). Opsiyonel olarak (fail secure) giriş ve çıkışta kilitle, giriş serbest çıkış kilitle veya çıkış serbest giriş kilitleli olabilir. Fail secure opsiyonunda manuel anahtar ile istenilen yönde geçiş serbest bırakılabilir.		
<b>Ağırlık</b>	~26 kg		
<b>Opsiyonel Özellikler ve Aksesuarlar</b>	Otomatik düşen kol, motorlu mekanik ilavesi, kablosuz uzaktan kumanda (alıcı-verici), manuel kumanda, manuel anahtar (fail secure opsiyonuyla), jeton yuvası ve kovası, tekli/çoklu tanıtmalı para/jeton yuvası ve kovası, counter (resetli/resetsiz), okuyucu montaj braketi, fotosel alarm sensörü, geçiş tamamlandı sensörü, temassız geçiş sensörü (motorlu modeller için), ısı pozitifleyici, üst kapak ağırlık sensörü, alt pleyt, battery back-up, 316 kalite paslanmaz çelik, RS232-RS485-TCP/IP modülleri, limitör, üst geçiş indikatörü vb.		

