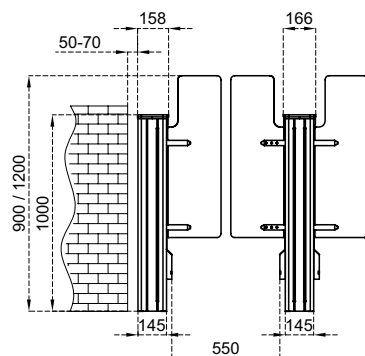
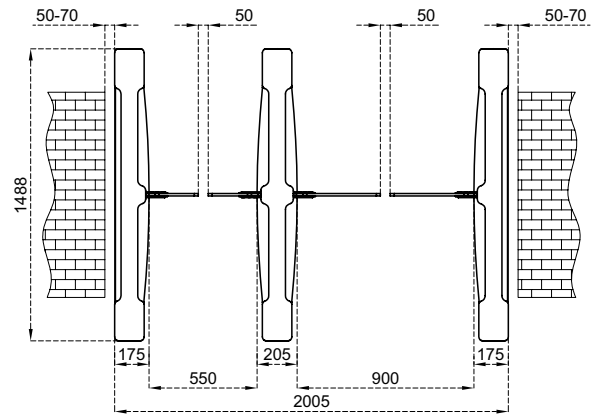
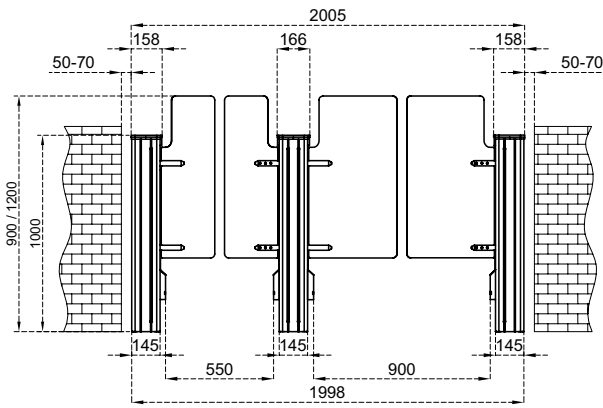
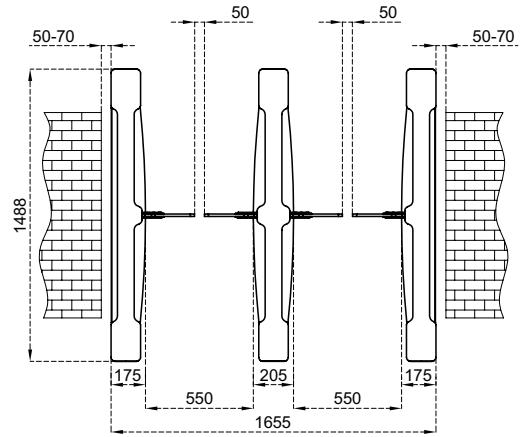
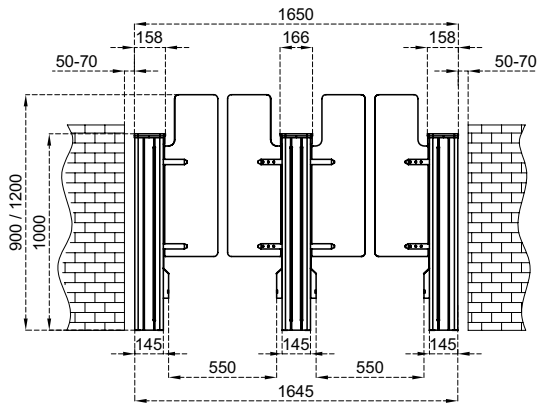
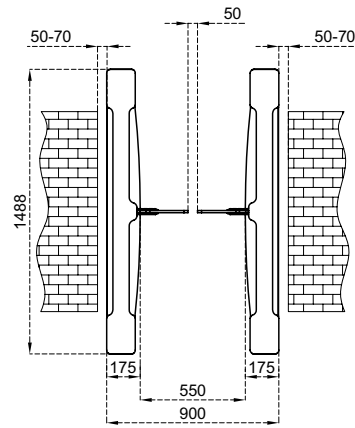
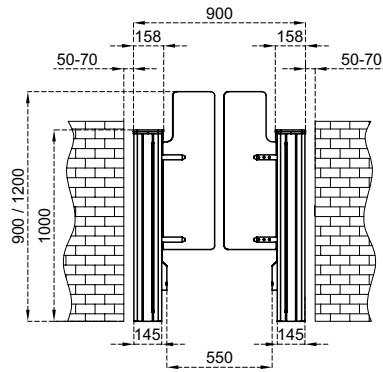


550 ve 900 mm geçiş genişliği kombinasyonu oluşturulabilir.

Teknik Özellikler

Kullanım Ortamı	İç ortam.							
Çalışma Isısı, Nem	-20°C/+68°C (ops. -50°C ısı pozitifleme ile), RH %95 yoğuşmasız.							
Çalışma Yoğunluğu	%100, 7/24 kullanım.							
Malzeme Özelliği	<table border="1"><tr><td>Gövde</td><td>304 kalite satine zımpara desenli paslanmaz çelik (ops. 316 kalite), yan duvarlar akrilik panel</td></tr><tr><td>Üst Kapak</td><td>10 mm temperli siyah renklendirilmiş cam</td></tr><tr><td>Kanat</td><td>10 mm temperli cam, 900 - 1200 - ops.1500 mm kanat yüksekliği seçenekleri</td></tr></table>	Gövde	304 kalite satine zımpara desenli paslanmaz çelik (ops. 316 kalite), yan duvarlar akrilik panel	Üst Kapak	10 mm temperli siyah renklendirilmiş cam	Kanat	10 mm temperli cam, 900 - 1200 - ops.1500 mm kanat yüksekliği seçenekleri	
Gövde	304 kalite satine zımpara desenli paslanmaz çelik (ops. 316 kalite), yan duvarlar akrilik panel							
Üst Kapak	10 mm temperli siyah renklendirilmiş cam							
Kanat	10 mm temperli cam, 900 - 1200 - ops.1500 mm kanat yüksekliği seçenekleri							
İndikatörler	Yönlendirme ve Geçiş İndikatörü : Dikey LED ve üst kapakta kayar asteroid animasyonlu LED standart.							
Enerji	Çalışma Voltajı : 110/220V AC 50/60 Hz. (%±10), 24V DC. Enerji Sarfiyatı (single) : Beklemede ~8W. Geçiş anında ~38W Enerji Sarfiyatı (center) : Beklemede ~16W. Geçiş anında ~38+38W.							
Çalışma Modu	Sistem çift yönlü (bi-directional) olarak çalışır. Çalışma modları dip switch üzerinden değiştirilebilir. Giriş - çıkış kontrollü Giriş - çıkış serbest Giriş kontrollü, çıkış serbest Çıkış kontrollü, giriş serbest							
Çalışma Sistemi	Hızlı geçişler için elektronik tork ve sensör kontrollü, geçiş yönünde açılan kanat hareketi sağlayan elektromekanik motorlu sistemdir. Bir geçiş koridoru oluşturabilmek için minimum iki adet single ünite kullanılmalıdır. Elektromekanik motorlu hareketli kanatlar ilk konumda kapalı durumdadır. Turnike giriş sistemine bağlı olarak çalışan herhangi bir geçiş kontrol sistemine (3. parti ürünü) kişi okutma işlemi yapar. Geçiş onayı alınması üzerine kanatlar açılır ve koridor boyunca bulunan çapraz taramalı sensör yapısı ile kişinin geçişi izlenir ve geçiş tamamlandığında kanatlar kapanır. Peşpeşe kart okutmalarda kanat kapanmadan kişilerin geçişinin tamamlanması beklenir, son kişi geçişini tamamladığında kanat kapanır. Kişi kanatlar arasındayken sensörler sayesinde kanatlar hareket etmez, kişiye zarar vermez. Ayrıca kanatların kapanması sırasında elektronik tork kontrol sistemi sürekli devrededir. Geçiş koridoru boyunca konumlandırılmış sensörler sayesinde valiz tespiti yapılarak güvenli ve konforlu bir geçiş sağlanır. Tailgate ve kaçak geçiş girişimlerinde sistem görsel ve işitsel alarm verir. Dahili diagnostik ekranı üzerinden sistem mesaj kodları görüntülenebilir.							
Kontrol Sistemi	Turnikenin tüm fonksiyon, parametre ve çalışma modları kontrol kartı (mikroişlemci kontrollü) üzerinden değiştirilebilir. Bütün inputlar opto-coupler korumalıdır. Kuru kontak (ground control) ile kontrol edilebilir. Her türlü geçiş kontrol ünitesi ile uyum içerisinde çalışır. Ops. RS232, RS485 veya TCP/IP üzerinden fonksiyonları kontrol edilebilir.							
Geçiş Hızı	Kanat açılış / kapanış süresi : ~0,8-1,2 sn. (cam yüksekliğine göre değişir.) Serbest geçiş modu : ~50 kişi/dk Nominal : ~25 kişi/dk (Farklı geçiş kontrol sistemlerinin kullanımı nominal geçiş sayısını değiştirebilir.)							
Acil Durum Modu	Kanatlar istenilen yöne açılarak (dipswitch üzerinden ayarlanır) sistem giriş ve çıkışta serbest geçiş koridoru oluşturur. Yangın ikaz vb. sistemlerle uyumlu çalışır. Acil durum sona erdiğinde sistem normal çalışma moduna döner.							
Enerji Kesintisi Durumu	Kanatlar giriş veya çıkış yönüne el ile itilerek serbest geçiş koridoru oluşturur (fail safe). Kanatlar opsiyonel dahili batarya yardımıyla istenilen yöne açılarak (dipswitch üzerinden ayarlanır) serbest geçiş koridoru oluşturur.							
Ağırlık	Single : ~70 kg Center : ~85 kg							
Opsiyonel Özellikler ve Aksesuarlar	Kablosuz uzaktan kumanda (alıcı-verici), manuel kumanda, jeton yuvası ve kovası, tekli/çoklu tanıtmalı para/jeton yuvası ve kovası, okuyucu montaj braketi, ısı pozitifleyici, üst kapak ağırlık sensörü, alt pleyt, battery back-up, dahili batarya, 316 kalite paslanmaz çelik, RS232-RS485-TCP/IP modülleri, farklı dış gövde malzemeleri (mirror black, bronz vb.), paslanmaz çelik üst kapak, farklı kanat yükseklikleri, motorlu kart toplama ünitesi ve kart toplama kovası, vb.							

Ölçüler (mm)



+ ... n ... +

