



Be ahead



# ESPAS 20-U

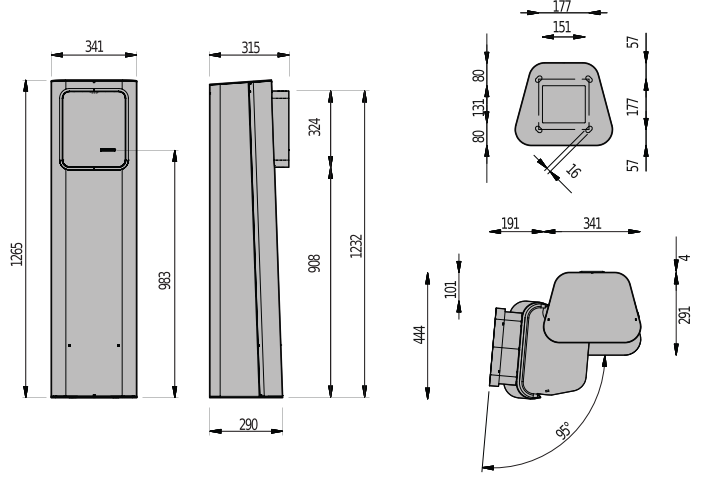




# ESPAS 20-U



## ESPAS 20



Bir elektromekanik bariyerle birlikte ESPAS 20-U istasyonu bir park alanının çıkış transit noktasını kontrol eden bir cihazdır. Sistem bağımsız çalışır ve otoparkın çeşitli bileşenleri arasında kablo çekilmesi gerekmez. Bilet tarayıcı ve Yaklaşma Kartı okuyucuları içerir

ESPAS 20-U	
Besleme gerilimi	230 VAC ±10%, 50Hz-60Hz
Maks güç tüketimi	200 W
Rölanti güç tüketimi	70 W
Çalışma sıcaklığı	-20 ÷ 50 °C
Boyutlar	1265 x 341 x 315 mm
Brüt ağırlık	60 kg
Standart iletişim arayüzü	RS485
Standart renk	RAL7015
Malzeme	2,0 mm kalınlığında FE360B çelik sac dolap; aşınmaz ve çizilmez polikarbonattan ön panel,

Kod	Ad	Operatör kartı yönetimi	Bariyer komutları yönetimi	Tarayıcı	RFID kartı okuyucu	Mevsimlik bilet yönetimi	Veri yolu intercom	Motorlu bilet okuyucu.
P211E20U11	ESPAS 20-U	●	●	●	●	●		
P211C20U11	ESPAS 20-U CIR	●	●	●	●	●		
P211E20U10	ESPAS 20-U CIT-BUS	●	●	●	●	●	●	
P211E2RU11	ESPAS 20-U PLUS	●	●		●	●		●
P211E2RU10	ESPAS 20-U PLUS CIT-BUS	●	●		●	●	●	●



## ESPAS 20

### ÖNERİLEN AKSESUARLAR

	<b>Cp 21261 - Ci 2606001</b> <b>KIT STATIONS ANCHOR BASE</b> 20/30 giriş/çıkış terminali için kolon ankraj tabanı		<b>Cp D110945 - Ci 2607227</b> <b>MAGNETIC LOOP 5MT</b> Yüksek hassasiyetli önden kablolanmış manyetik döngü (10m kuyruk x 5m döngü)
	<b>Cp D141784 - Ci 2607232</b> <b>MAGNETIC LOOP 8MT</b> Yüksek hassasiyetli önden kablolanmış manyetik döngü (10m kuyruk x 8m döngü)		<b>Cp D121711 - Ci 2605801</b> <b>HEATER UNIT</b> Dahili istasyon için 60W ısıtıcı ünitesi/DIN çubuğunda POF kurulumu
	<b>Cp 385251 - Ci 2604460</b> <b>TRAFFIC LIGHT 2 LED 100MM</b> Geçiş düzenlemesi için yüksek parlaklığa sahip iki LED lambalı (kırmızı - yeşil) trafik lambası. LED lambalarla tamamlayın. Çap 100mm		<b>new Cp P800174 - Ci 2451276</b> <b>TRAFFIC LIGHT 2 LED 200MM</b> Two LED lights (red/green), high brightness racing-style traffic light system for controlling movements. With LED bulbs. Diameter 200mm.
	<b>Cp 385256 - Ci 2604461</b> <b>TRAFFIC LIGHT 3 LED 100MM</b> Geçiş düzenlemesi için yüksek parlaklığa sahip üç LED lambalı (kırmızı - kırmızı - yeşil) trafik lambası. LED lambalarla tamamlayın. Diam. 100 mm		<b>Cp D413445 - Ci 2605793</b> <b>TRUCK HEIGHT PEDESTAL 800MM</b> 800mm yükseklikte kaide, kaplı, giriş/çıkış kolonu için
	<b>Cp D413530 - Ci 2605794</b> <b>BUS HEIGHT PEDESTAL 600MM</b> 600mm yükseklikte kaide, kaplı, giriş/çıkış kolonu için		<b>Cp D113948 - Ci 2605737</b> <b>LOOP DETECTOR PRO</b> 2 kanallı döngü dedektörü, 24VDC/AC, yakın döngü kurulumları için kanal başına 4'e varan frekans, ayarlanabilir hassasiyet, hassasiyeti artırmak için takviye işlevi. Yön algılama.
	<b>Cp D113999 - Ci 2605754</b> <b>LOOP DETECTOR LITE</b> 2 kanallı döngü dedektörü, 24VDC, yakın döngü kurulumları için kanal başına 4'e varan frekans, ayarlanabilir hassasiyet, hassasiyeti artırmak için takviye işlevi		<b>Cp 394080 - Ci 2607023</b> <b>PRESENCE AND SAFETY DETECTOR - LASER LOOPS</b> Mevcudiyet ve Güvenlik lazer dedektörü. Manyetik döngülere alternatif olarak kullanılır. Bir giriş ve iki röle çıkışı içerir. Maksimum algılama menzili: 9,9m x 9,9m.10-35VDC güç kaynağı.
	<b>Cp 394073 - Ci 2604478</b> <b>LASER SAFETY SENSOR</b> Güvenlik lazer dedektörü. İlave güvenlik cihazı (ör. yayalar için) eklemek için manyetik döngülerle birlikte kullanılır. İki röle çıkışı içerir. Maksimum algılama menzili: 5m x 5m.10-35VDC güç kaynağı.		<b>Cp 394075 - Ci 2607020</b> <b>LASER DETECTOR REMOTE CONTROL</b> Ayarlar için uzaktan kumanda, Güvenlik lazer dedektörü, Mevcudiyet ve Güvenlik lazer dedektörü.
	<b>Cp 394160 - Ci 2604482</b> <b>PALO ø60 H3600</b> Paneller ve trafik ışığı için galvanize çelik direk desteği. Çap 60mm - y 3600mm		



INFORMATION REGARDING THE PROTECTION OF THE INDUSTRIAL AND INTELLECTUAL PROPERTY RIGHTS OF BFT. BFT S.p.A. protects its industrial property by depositing trademarks, patents, models and designs. The intellectual property of BFT S.p.A. is protected by copyright law. BFT S.p.A. also protects its know-how by taking measures to protect the technical and commercial information inherent in its company and products. All the products in this catalogue are ORIGINAL BFT MODELS and only BFT S.p.A. is authorised to produce them and market them anywhere in the world. All the commercial names in this catalogue are owned by BFT S.p.A., and only BFT S.p.A. is authorised to use them in relation to the corresponding merchandise category. FALSIFIERS WILL BE PROCEEDED AGAINST IN ACCORDANCE WITH BOTH CIVIL AND CRIMINAL LAW. THESE CONDITIONS NOT ONLY GUARANTEE THE INTELLECTUAL PROPERTY RIGHTS OF BFT, BUT ALSO PROTECT CUSTOMERS BY GUARANTEEING THAT THE PRODUCTS THEY ARE PURCHASING ARE ORIGINAL BFT PRODUCTS RESULTING FROM STUDIES AND DESIGNS WITHIN THE BFT COMPANY.