



Be ahead

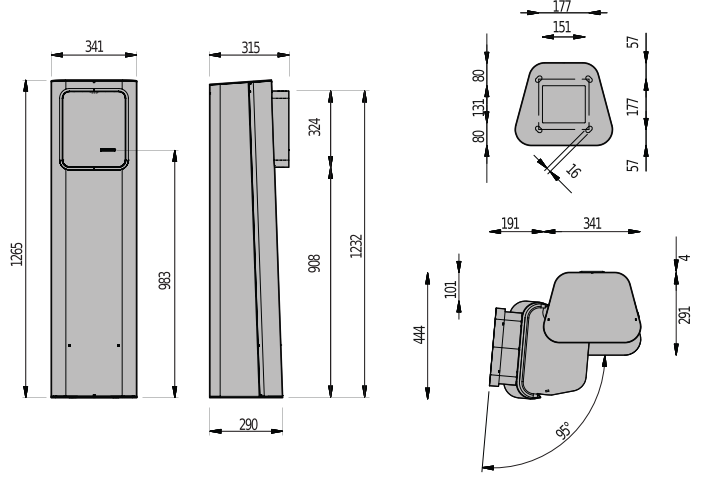


ESPAS 20-SA





ESPAS 20



Bir elektromekanik bariyerle birlikte ESPAS 20-SA istasyonu bir park alanının giriş veya çıkış transit noktasını kontrol eden bir cihazdır. Sistem bağımsız çalışır ve otoparkın çeşitli bileşenleri arasında kablo çekilmesi gerekmez. İstasyon, operatörler için yaklaşma kartlarını yönetebilir.

		ESPAS 20-SA			
Besleme gerilimi		230 VAC ±10%, 50Hz-60Hz			
Maks güç tüketimi		200 W			
Rölanti güç tüketimi		70 W			
Çalışma sıcaklığı		-20 ÷ +50 °C			
Boyutlar		1265 x 341 x 315 mm			
Brüt ağırlık		60 kg			
Standart iletişim arayüzü		RS485			
Standart renk		RAL7015			
Malzeme		2,0 mm kalınlığında FE360B çelik sac dolap; aşınmaz ve çizilmez polikarbonattan ön panel,			

Kod	Ad	Operatör kartı yönetimi	Bariyer komutları yönetimi	RFID kartı okuyucu	Veri yolu intercom
P211E20A11	ESPAS 20-SA	●	●	●	
P211E20A10	ESPAS 20-SA CIT-BUS	●	●	●	●

ÖNERİLEN AKSESUARLAR



Cp 21261 - Ci 2606001
KIT STATIONS ANCHOR BASE

20/30 giriş/çıkış terminali için kolon ankraj tabanı



Cp D110945 - Ci 2607227
MAGNETIC LOOP 5MT

Yüksek hassasiyetli önden kablolanmış manyetik döngü (10m kuyruk x 5m döngü)



ESPAS 20

ÖNERİLEN AKSESUARLAR

	Cp D141784 - Ci 2607232 MAGNETIC LOOP BMT Yüksek hassasiyetli önden kablolanmış manyetik döngü (10m kuyruk x 8m döngü)		Cp D121711 - Ci 2605801 HEATER UNIT Dahili istasyon için 60W ısıtıcı ünitesi/DIN çubuğunda POF kurulumu
	Cp 385251 - Ci 2604460 TRAFFIC LIGHT 2 LED 100MM Geçiş düzenlemesi için yüksek parlaklığa sahip iki LED lambalı (kırmızı - yeşil) trafik lambası. LED lambalarla tamamlayın. Çap 100mm		new Cp P800174 - Ci 2451276 TRAFFIC LIGHT 2 LED 200MM Two LED lights (red/green), high brightness racing-style traffic light system for controlling movements. With LED bulbs. Diameter 200mm.
	Cp 385256 - Ci 2604461 TRAFFIC LIGHT 3 LED 100MM Geçiş düzenlemesi için yüksek parlaklığa sahip üç LED lambalı (kırmızı - kırmızı - yeşil) trafik lambası. LED lambalarla tamamlayın. Diam. 100 mm		Cp D413445 - Ci 2605793 TRUCK HEIGHT PEDESTAL 800MM 800mm yükseklikte kaide, kaplı, giriş/çıkış kolonu için
	Cp D413530 - Ci 2605794 BUS HEIGHT PEDESTAL 600MM 600mm yükseklikte kaide, kaplı, giriş/çıkış kolonu için		Cp D113948 - Ci 2605737 LOOP DETECTOR PRO 2 kanallı döngü dedektörü, 24VDC/AC, yakın döngü kurulumları için kanal başına 4'e varan frekans, ayarlanabilir hassasiyet, hassasiyeti artırmak için takviye işlevi. Yön algılama.
	Cp D113999 - Ci 2605754 LOOP DETECTOR LITE 2 kanallı döngü dedektörü, 24VDC, yakın döngü kurulumları için kanal başına 4'e varan frekans, ayarlanabilir hassasiyet, hassasiyeti artırmak için takviye işlevi		Cp 394080 - Ci 2607023 PRESENCE AND SAFETY DETECTOR - LASER LOOPS Mevcudiyet ve Güvenlik lazer dedektörü. Manyetik döngüleri alternatif olarak kullanılır. Bir giriş ve iki röle çıkışı içerir. Maksimum algılama menzili: 9,9m x 9,9m.10-35VDC güç kaynağı.
	Cp 394073 - Ci 2604478 LASER SAFETY SENSOR Güvenlik lazer dedektörü. İlave güvenlik cihazı (ör. yayalar için) eklemek için manyetik döngülerle birlikte kullanılır. İki röle çıkışı içerir. Maksimum algılama menzili: 5m x 5m.10-35VDC güç kaynağı.		Cp 394075 - Ci 2607020 LASER DETECTOR REMOTE CONTROL Ayarlar için uzaktan kumanda, Güvenlik lazer dedektörü, Mevcudiyet ve Güvenlik lazer dedektörü.
	Cp 394160 - Ci 2604482 PALO ø60 H3600 Paneller ve trafik ışığı için galvanize çelik direk desteği. Çap 60mm - y 3600mm		



INFORMATION REGARDING THE PROTECTION OF THE INDUSTRIAL AND INTELLECTUAL PROPERTY RIGHTS OF BFT. BFT S.p.A. protects its industrial property by depositing trademarks, patents, models and designs. The intellectual property of BFT S.p.A. is protected by copyright law. BFT S.p.A. also protects its know-how by taking measures to protect the technical and commercial information inherent in its company and products. All the products in this catalogue are ORIGINAL BFT MODELS and only BFT S.p.A. is authorised to produce them and market them anywhere in the world. All the commercial names in this catalogue are owned by BFT S.p.A., and only BFT S.p.A. is authorised to use them in relation to the corresponding merchandise category. FALSIFIERS WILL BE PROCEEDED AGAINST IN ACCORDANCE WITH BOTH CIVIL AND CRIMINAL LAW. THESE CONDITIONS NOT ONLY GUARANTEE THE INTELLECTUAL PROPERTY RIGHTS OF BFT, BUT ALSO PROTECT CUSTOMERS BY GUARANTEEING THAT THE PRODUCTS THEY ARE PURCHASING ARE ORIGINAL BFT PRODUCTS RESULTING FROM STUDIES AND DESIGNS WITHIN THE BFT COMPANY.