

TFD-2360

Akıllı Adresli Isı Dedektörü Kurulum & Kullanım Kılavuzu



Yayın Tarihi: 10/05/2023
Rev. Tarihi: 16/05/2024 - Rev. No:04
Dok. Ref.: HM.Z.KLV.7926

Genel

- Cihazı çalıştırmadan önce bu kılavuzu dikkatlice okuyunuz ve daha sonra faydalanmak üzere saklayınız.
- Kullanma kılavuzunda belirtilen tüm uyarı ve önlemlere uyunuz. Tüm işletme ve kullanma talimatlarını sırasıyla yerine getiriniz.
- Cihazları su ve nemden uzak tutunuz.

Servis ve Bakım

Cihazın tamir işlemi kullanıcı tarafından gerçekleştirilmemelidir. Cihazın iç kısmına müdahale etmek, elektrik şoku riski taşıdığından önerilmemektedir. Herhangi bir arıza durumunda, cihazın satıcısı veya yetkili servisi ile iletişime geçilmelidir. Cihazın teknik bakımı ve tamiri, sadece kalifiye ve yetkili servis personeli tarafından yapılmalıdır. Cihazın temizliği, kuru bir bez kullanılarak yapılmalıdır. Kimyasal maddeler kullanılmamalıdır.

Uyarı !

Kartı plastik muhafazasından çıkarmaya çalışmayınız. Tamamen sizin güvenliğiniz için kapatılmıştır. Kullanıcıların müdahaleden kaçınması gerekmektedir.

Servis Gerektiren Arıza Durumları

Herhangi bir arıza durumunda veya aşağıdaki durumlarda yetkili servisinizle veya satıcınızla irtibat kurunuz.

- Sıvı teması veya mekanik olarak oluşabilecek hasar gerçekleştiğinde,
- Cihazda fark edilebilecek seviyede performans değişikliği varsa,

Yedek Parça

Tamir işlemi, parça değiştirilerek yapılacaksa yangın, elektrik şoku veya başka arıza riskine karşı servis teknisyeninin orijinal ya da muadil parça kullanıp kullanmadığından emin olunuz.

Taşıma ve Nakliye

Cihaz, taşıma esnasında herhangi bir darbeye maruz kalmayacak ve sıvı girişine engel olacak şekilde özenle taşınmalıdır. Uygun olmayan taşıma işlemi sonucu meydana gelen arızalar garanti kapsamı dışındadır.

İnsan ve Çevre Sağlığı

Bu cihaz insan sağlığına zarar verecek herhangi bir kimyasal veya biyolojik madde içermez.

Alt Modeller

TFD-2360

Akıllı Adresli Isı Dedektörü, Beyaz

Genel Özellikler

- Kontrol panelinden seçmeli ısı alarmı çalışma şekli;
 - Dedektör sabit ısı seçilirse bu çerçevede 55°C' de alarm verebilir. (A2S)
- Alarm olarak algılanabilecek geçici sinyallerin reddedilmesi
- Alarm durumlarında bölge hattının çökmesini engelleyecek, akıllı hat koruma
- Harici ihbar lambası bağlayabilme
- Durum bildirimleri için kullanılan iki led
- TFA-0120 Universal Dedektör Tabanı ile uygundur.

Teknik Özellikler

Güç Girişi	18V(min) – 32V(max)
Ortalama (Sukunet) Akım Tüketimi	80uA (@32V)
Maximum Alarm Akımı	3mA (@32V)
Maximum Harici Cihaz Akımı	10mA (@32V) – (2K2 direnç limitli)
Çalışma Sıcaklık Aralığı	-10°C ~ +70°C (14°F ~ 158°F)
Nem	95% RH (en fazla)
Ebatlar (mm)	Ø110, h42
Kullanılan Kablo Kesiti	0.8mm ² ~ 2.5mm ²
Ağırlık (taban dahil / taban hariç)	183 gr / 125 gr

Bildirim Ledleri

	Mavi Led	Kırmızı Led
Herhangi bir hata durumu (Kirlilik vs..)	X	X
Cihaz normal çalışma durumunda (panel üzerinden kapatılabilir.)	20s periyotla yanıp söner	X
Alarm durumunda	X	Sürekli yanar

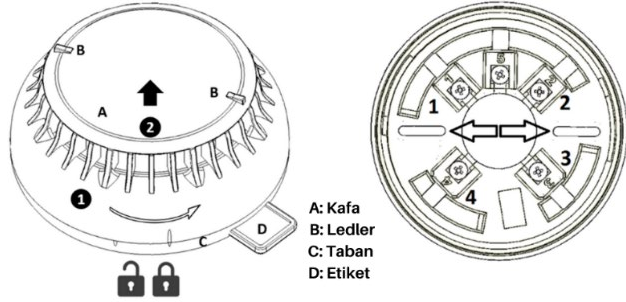
Terminaler

1 Numara	EKSİ (-) besleme girişi
2 Numara	EKSİ (-) besleme çıkışı, Paralel ihbar lambasının EKSİ (-) girişi
3 Numara	Paralel ihbar lambasının ARTI (+) girişi
4 Numara	ARTI (+) besleme girişi, ARTI (+) besleme çıkışı
5 Numara	Toprak bağlantısı

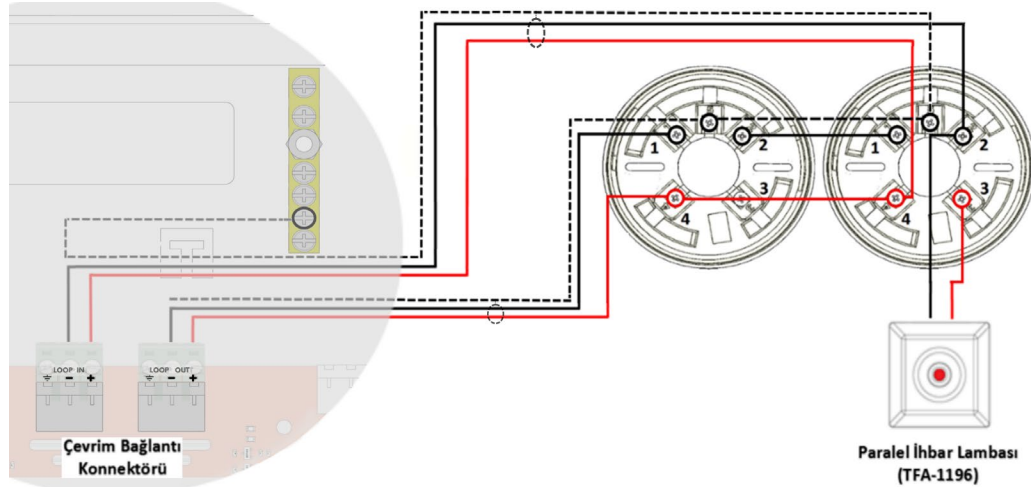
Uyarı: Ürün sadece Teknim Akıllı Adresli Yangın Alarm panelleri ile çalışmaktadır.

Montaj ve Bağlantı

1. Dedektörün kafa kısmını, taban kısmından şekilde görüldüğü gibi saatin tersi istikametinde tabandaki kısa çizgiye kadar çevirerek (1) yukarı doğru çekip (2) alınız.
2. Taban kısmını ok ile gösterilen montaj yerlerini kullanarak monte ediniz.



3. Kablo bağlantısını aşağıdaki şemaya uygun olarak yapınız. Loop Out'dan çıkarak dedektöre 4 no'lu bacak + ve 1 no'lu bacak - kutup olacak şekilde bağlantıyı yapınız. Mevcut dedektörün 2 numarasındaki - kutubunu bir sonraki dedektörün 1 numarasına, mevcut dedektörün 4 numarasındaki + kutubunu bir sonraki dedektörün 4 numarasına bağlayın.
4. Paralel ihbar lambası için 3 (+) ve 2 (-) numaralı bağlantıları kullanınız.
5. Son dedektörün 2 (-) ve 4 (+) no'lu bacaklarından Loop In'e giderek bağlantıyı yapınız.
6. Kablonun şase (toprak) bağlantısını panelin toprak barasından dedektörün son çıkışına kadar 5 no'lu bacak üzerinden devamlı olarak yapınız. (Toprak bağlantısını çevrim kartının EARTH girişine bağlamayınız.)
7. Dedektör kafasını yerine takınız. Kafa kısmındaki çizginin tabandaki uzun çizgiye karşıladığından emin olunuz.
8. Dedektöre enerjisini veriniz. Alarm olmadığı durumda dedektör üzerindeki LED yaklaşık 20 saniyede bir mavi renk çakarak çalışmakta olduğunu gösterir. (Bu özellik panel üzerinden kapatılabilir.)



Test

Isı Testi: Dedektör testi için sabit ısıda yaklaşık 55°C ~ 70°C sıcaklığında hava akışı sağlamak yeterlidir.

1. Sıcak hava akışını açınız ve sıcaklığı kontrol ediniz.
2. Sıcak havayı dedektör içine tutunuz. Dedektör 30 saniye içinde alarm vermelidir.
3. Kırmızı LED'lerin sürekli olarak yanıp yanmadığını kontrol edin. Panelden dedektörü resetleyin.
4. Test gerçekleştirildikten sonra sistem aktif edilebilir.



0063

Bilgi Elektronik San. ve Tic. A.Ş.
Dudullu Organize Sanayi Bölgesi 1.Cadde İsmet Tarman
İş Merkezi No:1 Daire:32 Ümraniye-İSTANBUL

24
0063-CPR-242190006

EN 54-5:2017+A1:2018
Nokta tipi ısı dedektörleri
A2S Sınıfı
TFD-2360

Teknik veriler: İmalatçıda tutulan BİLGİ-TEC-230510-2 bakınız.

Üretici Firma ve Servis

Bilgi Elektronik San. ve Tic. A.Ş.
Dudullu Organize Sanayi Bölgesi 1.Cadde İsmet Tarman İş Merkezi
No:1 Daire:32 Ümraniye-İSTANBUL

Telefon: +90 216 455 88 46 Faks: +90 216 455 99 06

www.bilgielektronik.com.tr satis@bilgielektronik.com.tr destek@bilgielektronik.com.tr

* AEEE yönetmeliğine uygundur. Bu ürün, geri dönüşümlü ve tekrar kullanılabilir nitelikteki yüksek kaliteli parça ve malzemelerden üretilmiştir. Bu nedenle, ürünü, hizmet ömrünün sonunda evsel veya diğer atıklarla birlikte atmayınız. Elektrikli ve elektronik cihazların geri dönüşümü için bir toplama noktasına götürünüz.

* 13/6/2014 tarihli ve 29029 sayılı Resmî Gazete'de yayımlanan Satış Sonrası Hizmetler Yönetmeliği eki listede tespit ve ilan edilen kullanım ömrü 5 yıldır.

* Tüketici, garantiden doğan hakların kullanılması ile ilgili olarak çıkabilecek uyuşmazlıklarda yerleşim yerinin bulunduğu veya tüketici işlemimin yapıldığı yerdeki Tüketici Hakem Heyetine veya Tüketici Mahkemesine başvurabilir.



TFD-2360

Intelligent Addressable Fixed Heat Detector Installation & User Manual



Release Date: 10/05/2023
Rev. Date: 16/05/2024 - Rev. No:04
Doc. Ref.: HM.Z.KLV.7927

General

- Read this manual carefully before operating the device and keep it for future reference.
- Follow all warnings and precautions stated in the user manual. Perform all operation and usage instructions in sequence.
- Keep the devices away from water and moisture.

Service and Maintenance

The repair of the device should not be performed by the user. Interfering with the internal components of the device is not recommended as it carries the risk of electric shock. In case of any malfunction, the device's seller or authorized service should be contacted. Technical maintenance and repair of the device should only be performed by qualified and authorized service personnel. Cleaning of the device should be done using a dry cloth, and no chemical substances should be used.

Warning !

Do not attempt to remove the card from its plastic enclosure. It is closed for your safety. Users should avoid tampering.

Service Required Fault Conditions

In case of any malfunction or below conditions contact with your authorized service.

- When there is liquid contact or mechanical damage that may have occurred,
- When there is a noticeable change in device performance,

Spare Part

If the repair process will be done by replacing parts, make sure that the service technician uses original or equivalent parts to avoid the risk of fire, electric shock, or other malfunctions.

Transportation and Shipping

The device should be transported carefully, ensuring that it is not subjected to any impact and is protected against liquid ingress. Damages caused by inappropriate transportation are not covered by warranty.

Human and Environmental Health

This device does not contain any chemical or biological substance that may harm human health.

Sub Models

TFD-2360

Intelligent Addressable Fixed Heat Detector, White

General Features

- Optional heat alarm function from control panel;
 - Detector can generate an alarm at 55°C if constant temperature is selected. (A2S)
- Rejection of transient signals that can be detected as alarms
- Intelligent line protection to prevent the zone line from collapsing in alarm situations.
- Ability to connect an remote indicator
- Two leds used for status notifications
- Compatible with TFA-0120 Universal Detector Base

Technical Specifications

Power Input	18V(min) – 32V(max)
Average Current Consumption	80uA (@32V)
Maximum Alarm Current	3mA (@32V)
Maximum External Device Current	10mA (@32V) – (2K2 resistance limit)
Operating Temperature Range	-10°C ~ +70°C (14°F ~ 158°F)
Humidity	95% RH (max)
Dimensions (mm)	Ø110, h42
Used Cable Cut	0.8mm ² ~ 2.5mm ²
Weight (incl. base / excl. base)	183 gr / 125 gr

Notification LEDs

	Blue Led	Red Led
Any error situation (Pollution etc..)	X	X
In normal operating condition	Blinks for 20s period	X
In alarm condition	X	It is constantly lit

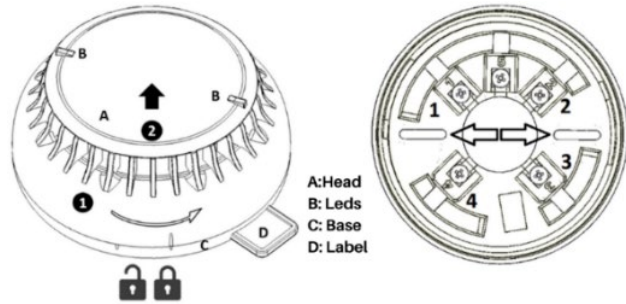
Terminals

Number 1	NEG. (-) supply input
Number 2	NEG. (-) supply output, NEG. (-) input of parallel notification light
Number 3	POS. (+) input of parallel notification light
Number 4	POS. (+) supply input, POS. (+) supply output
Number 5	Earth connection

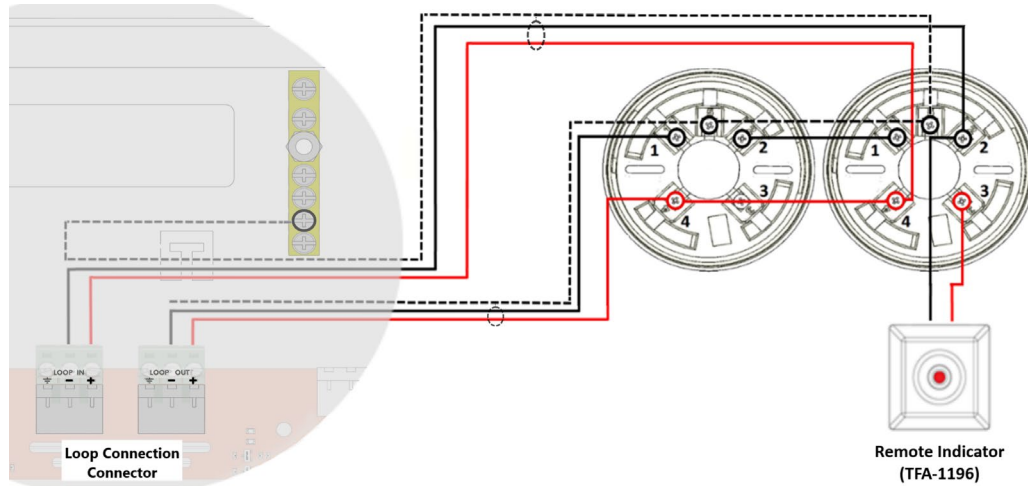
Warning: The product only works with Teknim Intelligent Addressable Fire Alarm panels.

Mounting and Connection

1. Remove the head of the detector by pulling it upwards (2) by turning it (1) up to the short line in the direction of the counterclockwise direction as seen from the base.
2. Mount the base section using the indicated assembly points shown with arrows.



3. Make the cable connection according to the diagram below. Starting from Loop Out, connect leg 4 to the + pole and leg 1 to the - pole of the detector. Connect the - leg of the current detector's number 2 to the number 1 leg of the next detector, and connect the + leg of the current detector's number 4 to the number 4 leg of the next detector.
4. Use the connections No. 3 (+) and 2 (-) for the parallel notification light.
5. Make the connection from the 2 (-) and 4 (+) legs of the last detector to Loop In.
6. Make the chassis (earth) connection of the cable continuously from the panel's earth bar to the last output of the detector through leg number 5. *(Do not connect the earth connection to the EARTH input of the control card)*
7. Install the detector head into its place. Make sure that the line on the head piece is aligned with the long line on the base.
8. Energize the detector. The LED on the detector will blink blue light once in every 20 seconds in the state without an alarm in order to indicate that the device is in operation. (This feature may be turned off from the panel)



Test

Heat Test: For detector testing, it is sufficient to provide air flow at a constant temperature of around 55°C to 70°C.

1. Open the hot air flow and check the temperature.
2. Hold the hot air into the detector. The detector should give an alarm within 30 seconds.
3. Check that the red LEDs are lit continuously. Reset the detector on the panel.
4. System can be activated after test.



0063

Bilgi Elektronik San. ve Tic. A.Ş.

Dudullu Organize Sanayi Bölgesi 1.Cadde İsmet Tarman
İş Merkezi No:1 Daire:32 Ümraniye-İSTANBUL

24
0063-CPR-242190006

EN 54-5:2017+A1:2018
Point type heat detectors
Class A2S
TFD-2360

Technical data: see BİLGİ-TEC-230510-2 held by the manufacturer.

Manufacturer and Service

Bilgi Elektronik San. ve Tic. A.Ş.

Dudullu Organize Sanayi Bölgesi 1.Cadde İsmet Tarman İş Merkezi
No:1 Daire:32 Ümraniye-İSTANBUL

Telephone: +90 216 455 88 46 Fax: +90 216 455 99 06

www.bilgielektronik.com.tr sales@bilgielektronik.com.tr support@bilgielektronik.com.tr

* 2012/19/EU (WEEE directive): Products marked with this symbol cannot be disposed of as unsorted municipal waste in the European Union. For proper recycling, return this product to your local supplier upon the purchase of equivalent new equipment, or dispose of it at designated collection points. For more information see: www.recyclethis.info.

